

UNIVERSIDAD NACIONAL DANIEL ALCIDES CARRIÓN

ESCUELA DE POSGRADO



TESIS

Optimización del uso de cimbras para mejorar la seguridad en las labores subterráneas de la E.C.M. Santa Catalina, UEA Cerro Sac - 2018

Para optar el grado académico de maestro en:

Ciencias

Mención:

Seguridad y Salud Ocupacional Minera

Autor: Ing. Nelson MONTALVO CARHUARICRA

Asesor: Mg. Luis Alfonso UGARTE GUILLERMO

Cerro de Pasco - Perú - 2019

UNIVERSIDAD NACIONAL DANIEL ALCIDES CARRIÓN

ESCUELA DE POSGRADO



TESIS

**Optimización del uso de cimbras para mejorar la seguridad en
las labores subterráneas de la E.C.M. Santa Catalina, UEA Cerro
Sac - 2018**

Sustentada y aprobada ante la comisión de jurados

Mg. Edwin Elías SANCHEZ ESPINOZA
PRESIDENTE

Mg. Silvestre Fabian BENAVIDES CHAGUA
MIEMBRO

Mg. Raúl FERNANDEZ MALLQUI
MIEMBRO

DEDICATORIA

Con mucho cariño a mis queridos padres quienes fueron mis principales guías, en apoyarme y brindarme las fuerzas necesarias para salir adelante a lograr y alcanzar mi objetivo trazado.

Montalvo Carhuaricra, Nelson.

RECONOCIMIENTO

Agradecemos a Dios por habernos acompañado y guiado a cada instante a lo largo de nuestra carrera, por ser nuestras fortalezas en los momentos de debilidad y salir adelante de muchas adversidades de la vida, por brindarme una vida llena de aprendizajes, experiencias y sobre todo felicidad. Es nuestro deseo como un gesto de agradecimiento, dedicarles nuestra humilde obra de trabajo, plasmada en el presente informe, a nuestros padres quienes nos dieron la luz del día. Gracias a su amor, ejemplo, comprensión y me apoyaron con espíritu alentador, contribuyendo a lograr las metas y objetivos trazados.

A mis docentes de la Universidad Daniel Alcides Carrión, a quienes les debo gran parte de mis conocimientos, gracias por prepararme para un futuro competitivo no solo como los mejores profesionales sino también como mejores personas y con mucha humildad.

Montalvo Carhuaricra, Nelson.

RESUMEN

La información recolectada (teórica - campo) y analizada nos permite conocer: diseños técnicos y teóricos para el sostenimiento de rocas con cimbras (arcos de acero) y elegir aquel que más se ajuste a nuestra realidad como es el 6H-20 que tiene una duración de 167 meses, el comportamiento de las cimbras frente a las presiones de la excavación (principalmente laterales) y determinar: el tiempo de vida según el tipo de cimbras y condición hidrogeológica presente (Varia de seco a flujo ligero), la influencia del invert en el tiempo de vida de las cimbras y el efecto de intermediar con cimbras adicionales para extender la vida de la excavación.

Para poder entender la interacción roca soporte, se ha adjuntado a la presente tesis la simulación en el programa Phases 6.0, del comportamiento de las cimbras más usadas en la mina Cerro SAC (THN-29, 6H-20), realizado por la consultora Sergio Brito, en un tipo de roca de malo a muy malo Tipo V. Lo que nos ayudó a lograr mayor efectividad en el uso de nuestras alternativas de control para las deformaciones aceleradas.

Considerando los análisis de campo y la simulación se pudo optimizar el sostenimiento con cimbras de tipo 6H-20 que tiene una duración de 167 meses, para la mina subterránea de la Empresa Administradora Cerro SAC. Para poder ilustrar esta optimización se presenta al final del presente trabajo una simulación de optimización de costos tiempo de vida en el sostenimiento de un By Pass.

Concluimos que utilizando la cimbra de tipo 6H-20 que tiene una duración de 167 meses, de las curvas de comportamiento típico de las cimbras por influencia de las deformaciones laterales, se observa que la vida de las cimbras pasa por tres etapas bien diferenciadas, que llamaremos: Convergencia rápida, Convergencia Lenta y convergencia por influencia del minado. La curva del comportamiento típico de una cimbra se obtiene al graficar el Tiempo vs VDL de una cimbra. Esta información se encuentra en las tablas

de registros cronológicos de las mediciones. Todas las cimbras se encuentran en una zona A-B en condición hidrológica seca, El registro se muestra resumido en tres gráficos donde se muestra tipo de cimbra vs VDL.

Palabras clave: Sostenimiento de rocas, Optimización de cimbras.

ABSTRACT

The objective of this research is to increase the knowledge of the use of the types of metal structures according to the result of the analysis that was technically obtained to be used, which results in the type 6H-20, which has a duration of 167 months. That is the most suitable and recommended to use in the support of rocks in the underground mine of the EA Cerro SAC, at the same time by the control and registration of the convergence measurements, which will allow us to improve our initial design and to take control measures appropriate at the right time at optimum cost when problems of high stresses or deterioration of structures due to adverse hydrogeological factors are encountered.

The information collected (theoretical - field) and analyzed allows us to know: technical and theoretical designs for the support of rocks with cimbras (steel arches) and choose the one that best fits our reality as it is the 6H-20 that has a duration of 167 months, the behavior of the cimbras against the pressures of the excavation (mainly lateral). And determine: the life time according to the type of structures and hydrogeological condition present (Varia from dry to light flow), the influence of the invert on the life time of the cimbras and the effect of intermediate with additional structures to extend the life of the excavation.

In order to understand the rock support interaction, we have attached to this thesis the simulation in the program Phases 6.0, of the behavior of the most used cramps in the Cerro SAC mine (THN-29, 6H-20), made by the consultant Sergio Brito, in a type of rock from bad to very bad Type V. This helped us to achieve greater effectiveness in the use of our control alternatives for accelerated deformations.

Considering the field analysis and the simulation, it was possible to optimize the support with type 6H-20 cusps that has a duration of 167. For the underground mine of the E.

Cerro A. SAC. In order to illustrate this optimization, we present at the end of the present work a simulation of cost optimization of life time in the maintenance of a By Pass.

The conclusions that we have arrived The methodology of the use of the forms in the Administrative Company Cerro SAC, shows us according to the table N ° 8 of the time of life for each of the types of forms. To achieve our goal of optimizing the support with forms, a sequential process was required that led us to the study of the research as it shows us the following 4 results, for which it is necessary to use the formwork of type 6H-20 that has a duration of 167 months. From the typical behavior curves of the forms due to the influence of the lateral deformations, it is observed that the life of the forms goes through three well differentiated stages, which we will call: Rapid Convergence, Slow Convergence and Convergence by Mining Influence. The curve of the typical behavior of a form is obtained by plotting the Time vs. VDL of a form. This information is found in the tables of measurement logs. All forms are located in an A-B zone in a dry hydrological condition, with no invert, spaced at 1m, so no larger groupings were made. The record is summarized in three graphs showing the type of centering vs. VDL.

Keywords: Rock support, Simulation optimization.

INTRODUCCIÓN

El presente trabajo de investigación tiene como objetivo ampliar el conocimiento de la influencia de cimbras metálicas de acuerdo al resultado de análisis que se obtuvo técnicamente a utilizar donde como resultado nos muestra el tipo 6H-20 que tiene una duración de 167 meses. Que es el más adecuado y recomendable utilizar en el sostenimiento de rocas en la mina subterránea de la Empresa Administradora Cerro SAC, a la vez mediante el control y registro de las mediciones de convergencia, lo que nos permitirá mejorar nuestro diseño inicial y tomar medidas de control apropiadas en el tiempo oportuno a un costo óptimo cuando se tengan problemas de altos esfuerzos o deterioro de cimbras por influencia de factores hidrogeológicos adversos.

INDICE

DEDICATORIA	
RECONOCIMIENTO	
RESUMEN	
ABSTRACT	
INTRODUCCIÓN	
INDICE	
CAPÍTULO I	1
PROBLEMA DE INVESTIGACIÓN	1
1.1 IDENTIFICACIÓN Y DETERMINACIÓN DEL PROBLEMA	1
1.2 DELIMITACIÓN DE LA INVESTIGACIÓN	3
1.3 FORMULACIÓN DEL PROBLEMA	4
1.3.1 Problema Principal	4
1.3.2 Problemas Específicos	4
1.4 FORMULACIÓN DE OBJETIVOS	4
1.4.1 Objetivo General	4
1.4.2 Objetivos Específicos	4
1.5 JUSTIFICACION DE LA INVESTIGACIÓN	4
1.6 LIMITACIONES DE LA INVESTIGACIÓN	5
CAPÍTULO II	6
MARCO TEÓRICO	6
2.1 ANTECEDENTES DE ESTUDIO	6
2.2 BASES TEÓRICAS – CIENTÍFICAS	7
2.3 DEFINICIÓN DE TÉRMINOS BÁSICOS	47
2.4 FORMULACIÓN DE HIPÓTESIS	48
2.4.1 HIPÓTESIS GENERAL	48
2.4.2 HIPÓTESIS ESPECÍFICOS	48
2.5 IDENTIFICACIÓN DE VARIABLES	49
2.6 DEFINICIÓN OPERACIONAL DE VARIABLES E	
INDICADORES	49
CAPÍTULO III	51

METODOLOGÍA Y TÉCNICAS DE INVESTIGACIÓN	51
3.1 TIPO DE INVESTIGACIÓN	51
3.2 MÉTODOS DE INVESTIGACIÓN	51
3.3 DISEÑO DE INVESTIGACIÓN	52
3.4 POBLACIÓN Y MUESTRA	52
3.5 TÉCNICAS E INSTRUMENTOS DE RECOLECCIÓN DE DATOS	52
3.6 TÉCNICAS DE PROCESAMIENTO Y ANÁLISIS DE DATOS	54
3.7 TRATAMIENTO ESTADÍSTICO	54
3.8 SELECCIÓN, VALIDACIÓN Y CONFIABILIDAD DE LOS INSTRUMENTOS DE INVESTIGACIÓN	55
3.9 ORIENTACIÓN ÉTICA	55
CAPÍTULO IV	56
RESULTADOS Y DISCUSIÓN	56
4.1 DESCRIPCIÓN DEL TRABAJO DE CAMPO	56
4.2 PRESENTACIÓN, ANÁLISIS E INTERPRETACIÓN DE RESULTADOS	60
4.3 PRUEBA DE HIPÓTESIS	60
4.4 DISCUSIÓN DE RESULTADOS	61
CONCLUSIONES	
RECOMENDACIONES	
BIBLIOGRAFÍA	
ANEXOS	

CAPÍTULO I

PROBLEMA DE INVESTIGACIÓN

1.1 IDENTIFICACIÓN Y DETERMINACIÓN DEL PROBLEMA

La Empresa SANTA CATALINA - Pasco, Subsidiaria de la Empresa CERRO S.A.C. explota en diferentes niveles de la mina subterránea, utilizando el método de minado taladros largos y por frentes. Actualmente se tienen problemas de inestabilidad de la masa rocosa en las labores subterráneas. Estos efectos se deben, por un lado, a la calidad Muy Mala de la estructura veta – falla, a las características “expansivas” y de “alta deformabilidad” de la roca, y a la presencia del agua. Por otro lado, a los esfuerzos inducidos por el proceso del minado, que no obstante ser de magnitudes relativamente bajas, sin embargo, vencen a las muy bajas resistencias de la masa rocosa. Actualmente en la mina Cerro SAC, ha encontrado en las cimbras la única alternativa de sostenimiento que garantiza la relativa estabilidad de las labores, esto es, mantener la labor lo mejor posible durante el tiempo de vida que se le asigne. Al decir lo mejor posible nos referimos a poder mantener las necesidades

de ventilación e infraestructura con unas garantías determinadas de seguridad y a un costo óptimo. Las cimbras se encuentran extendidas en poco más del 80 % de las labores, sin embargo el tiempo de vida de las labores muchas veces es muy inferior al tiempo requerido, lo que nos obliga a realizar monitoreo de convergencia de las cimbras. Estas mediciones son tomadas y registradas de tal manera que nos muestra las dos últimas mediciones de la cimbra, información parcial que nos permite tomar decisiones inmediatas y a predecir el tiempo de vida de la cimbra con cierto margen de error ya que el ritmo de deformación puede variar. Lo que se plantea como objetivo en el presente trabajo es ampliar la utilidad del método de convergencia, convirtiéndola de una herramienta informativa de las ocurrencias momentáneas, en un método de análisis que nos permite correlacionar el registro cronológico de las velocidades de deformación de la cimbra con los factores influyentes tales como: calidad de roca, condición del agua subterránea y la secuencia de minado. Eso nos permitirá conocer: el comportamiento típico, tiempo de vida, máxima convergencia esperada y el tiempo en el cual ocurrirá esto, para cada cimbra en la ubicación en la que se encuentre y con el accesorio adicional que se instaló. Así podremos adelantarnos a los sucesos, tomando medidas preventivas para el control de las deformaciones en cimbras recientemente instaladas. A su vez nos permitirá conocer el beneficio de la inversión y la cimbra intermedia en el tiempo de vida de las cimbras frente a las presiones laterales. El departamento de Geomecánica de la Empresa Santa Catalina en la mina Cerro SAC es: “Conocer al enemigo para poder derrotarlo”. En base a esa premisa si logramos entender el comportamiento de las cimbras, podremos optimizar el sostenimiento de nuestras labores. Actualmente en el Perú se conoce algunos casos de minas que también presentan problemas de deterioro acelerado de sus cimbras y no cuentan con información que ayude a

superar este problema, dentro de las cuales están: Mina Orcopampa – CMBSAA. En su trabajo técnico presentado en el 6to. Congreso Nacional de Minería - 2006 dice: “...Todo el trabajo de mejoramiento en el rendimiento de los sistemas de sostenimiento de Mina Chipmo, particularmente el referido al sostenimiento con cimbras, ha tenido un diseño inicial y luego una base experimental de prueba y error, no disponiéndose al momento de una base teórica que sustente los resultados obtenidos.”

Como podemos ver, el problema del rendimiento inadecuado del sostenimiento con cimbras es un problema compartido por diferentes minas en el Perú y que se extenderá a medida que la minería incremente la tendencia por los métodos masivos de explotación subterránea.

1.2 DELIMITACIÓN DE LA INVESTIGACIÓN

1.2.1 Delimitación Espacial

El proyecto de investigación se desarrolló en la labor Bypass en la mina subterránea de la Empresa Administradora Cero S.A.C.- Pasco.

1.2.2 Delimitación Temporal

El proyecto se empezó el 15 de abril y termino el 20 de mayo del 2018.

1.2.3 Delimitación Social

Participaron los ingenieros mineros, geomecánica, seguridad y servicios auxiliares de la Empresa Administradora S.A.C. – Pasco.

1.2.4 Delimitación Conceptual

El estudio planteado considera las siguientes variables fundamentales:

Optimización de la utilización de las cimbras y sostenimiento de rocas en labores subterráneas.

1.3 FORMULACIÓN DEL PROBLEMA

1.3.1 Problema Principal

¿Cómo optimizar el uso de cimbras para mejorar la seguridad en las labores subterráneas de la E.C.M. Santa Catalina, UEA Cerro SAC – 2018?

1.3.2 Problemas Específicos

- a) ¿Cómo influye el tipo de cimbra para mejorar la seguridad en las labores subterráneas en la E.C.M. Santa Catalina, UEA Cerro SAC – 2018?
- b) ¿Cuáles son los parámetros técnicos de las cimbras a considerar para mejorar la seguridad en las labores subterráneas en la E.C.M. Santa Catalina, UEA Cerro SAC – 2018?

1.4 FORMULACIÓN DE OBJETIVOS

1.4.1 Objetivo General

Optimizar las cimbras para mejorar la seguridad en las labores subterráneas en la E.C.M. Santa Catalina, UEA Cerro SAC – 2018.

1.4.2 Objetivos Específicos

- a) Identificar cómo influye el tipo de cimbra para mejorar la seguridad en las labores subterráneas de la E.C.M. Santa Catalina, UEA Cerro SAC – 2018.
- b) Determinar los parámetros técnicos de las cimbras para mejorar la seguridad en las labores subterráneas en la E.C.M. Santa Catalina, UEA Cerro SAC – 2018.

1.5 JUSTIFICACION DE LA INVESTIGACIÓN

El tema que se presenta con fines de investigación denominado “OPTIMIZACION DEL USO DE CIMBRAS PARA MEJORAR LA SEGURIDAD EN LAS LABORES SUBTERRÁNEAS DE LA E.C.M. SANTA CATALINA, UEA CERRO SAC – 2018”

- Dimensiones:

- * Tipos de cimbras
- * Parámetros de las cimbras
- * Roca buena
- * Roca mala.

1.6 LIMITACIONES DE LA INVESTIGACIÓN

Las limitaciones son de carácter bibliográfico porque no encontramos en la biblioteca de la Universidad Nacional Daniel Alcides Carrión; asimismo las limitaciones fueron al momento de obtener información de la empresa. Por lo cual nos limitamos a tomar el registro en la mayoría de los casos solo en la dimensión lateral (ancho de las cimbras), lo que limita la evaluación a las presiones laterales, que es la principal causa del deterioro de las cimbras antes de cumplir el tiempo requerido de seguridad.

CAPÍTULO II

MARCO TEÓRICO

2.1 ANTECEDENTES DE ESTUDIO

- A Nivel Internacional:

Empresa Minera del Cobre en Santiago de Cuba está constituida por tres sectores diferentes: Mina Grande, Gitanilla y Mina Blanca. Las litologías más comunes en las excavaciones estudiadas son las tobas descomposición andesíticas y andesita-dacíticas, tobas brechosas y diques de porfiríticas. Estos estudios realizados fueron clasificados de acuerdo a la clasificación geomecánica según Terzaghi presentados en un estudio de "CARACTERIZACIÓN GEOMECANICA DE MACIZOS ROCOSOS CON CIMBRAS DE TESIS DOCTORAL 1 2001) septiembre, 2006 presentado por 'Dr. Antonio Núñez Jiménez' Holguín, Cuba.

- A Nivel Nacional:

Actualmente en el Perú se conoce algunos casos de minas que también presentan sostenimiento con cimbras y no cuentan con información que ayude a superar este

problema, dentro de las cuales están: Mina Orcopampa – CMB SAA. En su trabajo técnico presentado en el 6to Congreso Nacional de Minería - 2006 dice:

Todo el trabajo de mejoramiento, en el rendimiento de los sistemas de seguridad, debe ser mejorado con cimbras de mayor espesor.

2.2 BASES TEÓRICAS – CIENTÍFICAS

2.2.1 Cualidades de acero

Las cualidades del acero como material de sostenimiento lo han llevado a desplazar a la madera en muchas minas, especialmente en las de carbón en donde las galerías se mantienen abiertas hasta 10 años como galerías de arrastre y retorno para el aire de ventilación. Las características básicas del acero se pueden resumir como sigue:

- Es un material muy homogéneo, manufacturado metalúrgicamente, libre de defectos naturales, por lo que se pueden usar en el diseño factores de seguridad más bajos.
- El acero tiene módulo de Young ($E = 210\,000 \text{ x MPa}$) mucho más elevado que otros materiales estructurales, lo que le da una ventaja contra las deformaciones, flambeo, etc.
- El acero se puede manufacturar en forma de aleaciones que tienen un conjunto de los altos requerimientos para el diseño.
- El acero es el material que resulta menos afectado por las condiciones atmosféricas como la temperatura y la humedad.
- Como material, se puede volver a usar al enderezarse. Los ademes o fortificaciones completamente deformadas, pueden aprovecharse como chatarra.

- Por otra parte, es un material muy costoso. Los túneles o socavones que están apoyados en arcos de acero, representan un costo importante de capital que las minas más pequeñas no se pueden permitir. (Cemal Biron & Ergin Arioglu).

2.2.2 Características ingenieriles del acero

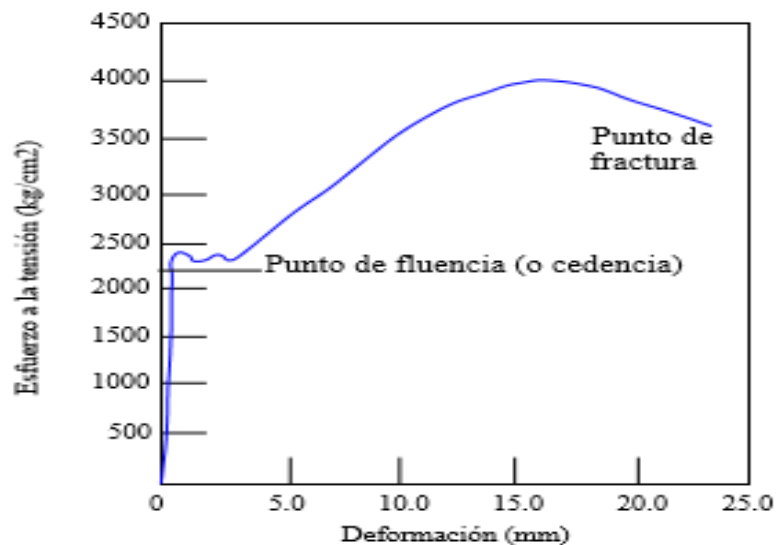
Estructura Química del acero, que es una aleación de hierro y de carbono. Existen algunos materiales como el fósforo (0.01-0.04%) y el azufre (0.01-0.04%), que se presentan como impurezas y otros materiales, los más comunes son:

- **Manganeso:** Neutraliza la perniciosa influencia del azufre y del oxígeno, desoxidante, permite laminar y forjar aceros, (0.3-0.8%).
- **Silicio:** Aumenta moderadamente la templabilidad. Se usa como elemento desoxidante, aumenta la resistencia de los aceros bajos en carbono.
- **Níquel:** Produce gran tenacidad, permite descender los puntos críticos, incrementa el límite de elasticidad, destaca en los aceros CrNi, Cr-Ni-Mo, utilizado en la fabricación de aceros inoxidable, se encuentra en un 8-20% en los aceros.
- **Cromo:** Elemento especial más utilizado en la aleación de aceros, Varía de 0.3-30%, incrementa la dureza y la resistencia a la tracción, mejora la templabilidad, Aumenta la resistencia al desgaste, Forma carburos muy duros, Proporciona características inoxidable y refractarias.
- **Molibdeno:** Aumenta la profundidad de endurecimiento, aumenta la tenacidad, aumenta la resistencia a la corrosión. Para los ademes de acero en las minas, se usa un acero común de resistencia 37-52 ksi y que satisface la

mayoría de las especificaciones estructurales. Las aleaciones se utilizan para satisfacer condiciones especiales.

Características Mecánicas. En el estudio sobre las características mecánicas del acero se tienen que considerar la relación esfuerzo-deformación, la resistencia, los tipos de ruptura, la dureza y el diseño. Relación esfuerzo-deformación. La figura 1 muestra una curva típica de esfuerzo-deformación. Esta es la curva común en donde el módulo de elasticidad de Young se toma como $E = 2.1 \times 10^6 \text{ Kg/cm}^2$. La proporción lineal continúa hasta el punto 0.2% de deformación. Después de este punto, tiene lugar un espacio de “fluencia” con deformaciones constantes, y la falla sucede después que se ha alcanzado estos límites. (Cemal Biron & Er).

Figura 1. Curva Esfuerzo vs. Deformación



Fuente: Hernández Cárdenas Erick J. - Resistencia de materiales.

El carbono es el factor más importante en la resistencia a la tensión dentro de los límites elásticos del acero y la elongación en el punto de ruptura.

Tipo de Falla. El acero se fractura tanto por la tendencia a la ductilidad como a la fragilidad. En el caso de la ductilidad, la deformación de ruptura es de

100 a 200 veces la deformación de flujo (punto de fluencia). El material alcanza la deformación plástica. Por lo general, esto sucede en aceros con bajo contenido de carbono y es una característica conveniente para el diseño. La falla por fragilidad se presenta en aceros con alto contenido de carbono en donde la deformación es bastante pequeña y las superficies de ruptura son rugosas. No existe punto definido de cadencia (fluencia).

La Resiliencia, en ingeniería es una magnitud que cuantifica la cantidad de energía, que absorbe un material al romperse bajo la acción de un impacto, por unidad de superficie de rotura. La cuantificación de la resiliencia de un material se determina mediante ensayo por el método Izod o el péndulo de Charpy, resultando un valor indicativo de la fragilidad o la resistencia a los choques del material ensayado. Un elevado grado de resiliencia es característico de los aceros austeníticos, aceros con alto contenido de austenita. En aceros al carbono, los aceros suaves (con menor contenido porcentual de carbono), tienen una mayor resiliencia que los aceros duros. En el Sistema Internacional de Unidades se expresa en julios por metro cuadrado (J/m^2). Otra unidad muy empleada en ingeniería para la resiliencia es el kilogramo-fuerza metro por centímetro cuadrado ($kgf \cdot m/cm^2$), o kilopondio metro por centímetro cuadrado ($kp \cdot m/cm^2$).

Dureza. La dureza es una propiedad relativa, se mide según la resistencia a la penetración. De acuerdo con la ciencia de los materiales, la dureza “Brinell” se define como el área de penetración (Milímetros cuadrados) de una bola esférica sometida a una fuerza o presión conocida, como se puede observar en la Figura 2. Según la fórmula empírica:

$$\sigma_k = 0.34HB$$

En donde:

HB = Numero de Brinell

σ_k = Resistencia a la ruptura por tensión, en kilogramos por milímetro cuadrado. (Cemal Biron & Ergin Arioglu).

Fuente: Hernández Cárdenas Erick J. - Resistencia de materiales.

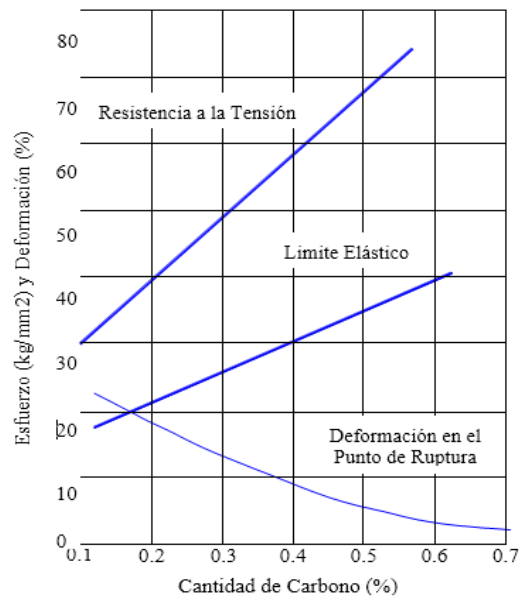


Figura 2. Efectos del carbono en las propiedades mecánicas del acero.

Las características mecánicas de los Elementos Estructurales del Sosténimiento se deben considerar en los elementos estructurales de un sosténimiento o una fortificación son: el perfil del material (Área de su sección transversal), los momentos de las fuerzas, la relación de Rankin y los esfuerzos permisibles.

Perfil del material. La resistencia en una viga es proporcional a su perfil (área de sección transversal). El peso y el valor (Costo) de la viga son también proporcionales al área de la sección. El uso de perfiles pesados tiene ciertas limitaciones en las minas que necesitan de materiales ligeros a medianamente pesados.

Momentos de inercia y módulos de sección dan valores para el momento de inercia I (en centímetros elevados a la cuarta potencia) y para módulos de sección (en centímetros cúbicos).

Relación Rankin. Esta es la relación entre el esfuerzo de compresión y el esfuerzo de flambéo (pandeo) en una viga de 2m de longitud. La relación es siempre mayor que 1, pero es ventajoso para el diseño que se aproxime a 1. Esfuerzo permisible. El acero normal (Resistencia 37) tiene un esfuerzo permisible de 1400 kg/cm² y un esfuerzo que origina deformación plástica de 2400 kg/cm². El factor de seguridad es 2400/1400=1.71.

Para un acero de calidad superior (resistencia 52) el límite de fluencia es de 3600, 1.5 veces mayor que el acero de resistencia 37. Si tal acero se utiliza en los problemas de diseño el esfuerzo permisible es:

$$\sigma_{sf} = 1.5 \times 1400 = 2100 \text{ Kg/cm}^2$$

El cual puede resultar económico para muchos ademes.

Tabla 1. Propiedades químicas según las normas del acero.
Fuente: Hernández Cárdenas Erick J. - Resistencia de materiales.

Normas/Standars	Calidades	Análisis de Colada									
		C	Mn	S	P	Si	Cu	Ni	Cr	Mo	Nb
		Max		Max	Max	%	%	%	%	Max	Max
		%	%	%	%				%	%	
A36-05	Grado 39*	0,26	3]	0,05	0,04	<=0,4	-	-	-	-	-
A572-07	Grado 42*	0,21	<=1,35	0,05	0,04	<=0,4	-	-	-	-	
	Grado 50	0,23	<=1,35	0,05	0,04	<=0,4	-	-	-	-	
	Grado 55*	0,25	<=1,35	0,05	0,04	<=0,4	-	-	-	-	
	Grado 60*	0,26	<=1,35	0,05	0,04	<=0,4	-	-	-	-	
	Grado 65	0,23	<=1,65	0,05	0,04	<=0,4	-	-	-	-	
A588-05	Grado B*	0,2	0,75-1,35	0,05	0,04	0,15-0	0,2-0,4	<=0,5	0,4-0,7	-	0,01-0,1
	Grado C*	0,15	0,8-1,35	0,05	0,04	0,15-0,4	0,2-0,5	0,25-0,5	0,3-0,5	-	0,01-0,1
A709-7	Grado 36*	0,26	3]	0,05	0,04	<=0,4	-	-	-	-	
	Grado 50	0,23	<=1,35	0,05	0,04	<=0,4	-	-	-	-	
	Grado 50S	0,23	0,5-1,6	0,045	0,035	<=0,4	<=0,6	<=0,45	<=0,35	0,15	0,05
A913-4	Grado 50	0,12	<=1,60	0,03	0,04	<=0,4	<=0,45	<=0,25	<=0,25	0,07	0,05
	Grado 65	0,16	<=1,60	0,03	0,03	<=0,4	<=0,35	<=0,25	<=0,25	0,07	0,05
A992-06	Grado 50	0,23	0,5-1,60	0,045	0,035	<=0,4	<=0,60	<=0,45	<=0,35	0,15	0,05

Tabla 2. Propiedades mecánicas según las normas del acero.

		Mpa [ksi]	Mpa [ksi]	min. 200 mm	min. 50 mm	Temperatura	Media de energía
				[8 in]	[12 in]		
				%	%	°C[F]	J [ft - Lbf]
A36-05	Grado 36*	>=250 [36]	400 - 550 [58-80]	20	21	-	-
A572-07	Grado 42*	>=290 [42]	>=415 [60]	20	24	-	-
	Grado 50	>=345 [50]	>=450 [65]	18	21	-	-
	Grado 55*	>=380 [55]	>=485 [70]	17	20	-	-
	Grado 60*	>=415 [60]	>=520 [75]	16	18	-	-
	Grado 65*	>=450 [65]	>=520 [75]	15	17	-	-
A588-05	Grado B*	>=345 [50]	>=485 [70]	18	21	-	-
	Grado C*	>=345 [50]	>=485 [70]	18	21	-	-
A709-7	Grado 36*	>=250 [36]	400 - 550 [58-80]	20	21	-	-
	Grado 50	>=345 [50]	>=450 [65]	18	21	-	-
	Grado 50S	>=345 - 350 [50 - 65]	>=450 [65]	18	21	-	-
A913-4	Grado 50	>=345 [50]	>=450 [65]	18	21	21 [70]	>=54 [40]
	Grado 65	>=450 [65]	>=550 [80]	15	17	21 [70]	>=54 [40]
A992-06	Grado 50	>=345 - 450 [50 - 65]	>=450 [65]	18	21		

Fuente: Hernández Cárdenas Erick J. - Resistencia de materiales.

Tabla 3. Capacidad de curvado

HEB	
120	1,2
140	1.4
160	1.75
180	2
200	2,5
220	3
240	4

Fuente: Elaborado por el investigador

Figura 3. Radio mínimo de rolado en frío de perfiles estructurales.

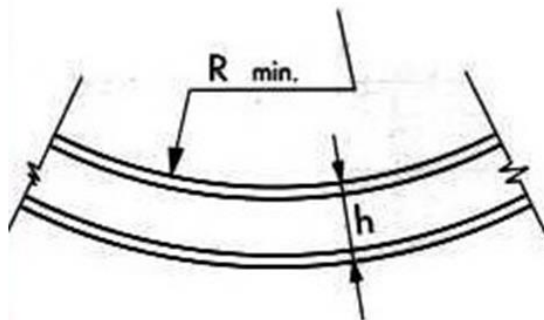


Tabla 4. Propiedades mecánicas según las normas del acero

ESPECIFICACIONES	DESCRIPCION Y USO FINAL
LC PAILAS	Fabricación de pailas para galvanizado.
ASTM A – 283 – A, B y C	Para estructuras de uso moderado y alta soldabilidad.
ASTM A -36	Media resistencia, estructural, vigas soldadas, base de columnas.
ABS A, B,D,E	Acero estructural de mediana resistencia para fabricación de barcos.
LLOYD” S A, B, D, E	
ASTM A – 131 – A, B, D,E	
DIN/BS EN 10025 S - 235	
DIN/BS EN 10025 S - 275	Media resistencia, estructural, vigas soldadas, bases de columna.
DIN/BS EN 10025 S - 255	Alta resistencia, vigas soldadas, partes para puentes, edificios.
ASTM A – 572 – 50 y 60	Alta resistencia, baja aleación, estructural, vigas soldadas, puentes, edificios.
ASTM A – 572 – 65	Alta resistencia, baja aleación, bases de postes y luminarias.
ASTM A – 656 Gr. – 50 y 60	Alta resistencia, estructuras, vigas soldadas.
ASTM A – 656 Gr. – 70 y 80	Extra alta resistencia para estructuras donde requiere ahorro en peso.
ASTM A – 709 Gr. 50	Alta resistencia, baja aleación para puentes.
JIS G -3106 SM – 490 - A	Alta resistencia, baja aleación con excelencia soldabilidad para puentes, barcos tanque de petróleo, etc.

Fuente: Hernández Cárdenas Eric. - Resistencia de materiales.

Figura 4. Fórmula de resistencia a la ruptura por tensión.

CALCULO DE RESISTENCIA A LA RUPTURA POR TENSION
(Formula Empirica)

$$\alpha = 0.0007(38000+C[700+2.94Mn]+30Mn+Mn/200(48+2.35C)+1000P+340Si]$$

En donde:

α = Esfuerzo a la ruptura por tension, Ksi
C= Carbono, 0.01%
M= Manganeso, 0.01%
P= Fosforo, 0.01%
Si= Silicio, 0.01%

Rango Promedio $\sigma = 37 - 52$

Fuente: Hernández Cárdenas Erick J. - Resistencia de materiales.

- Para seleccionar entre las vigas ofertadas (Norma A-36 y Norma HQ 235B) disponibles en el mercado para la fabricación de cimbra, se utilizó los valores que se presentan en la Figura 5.

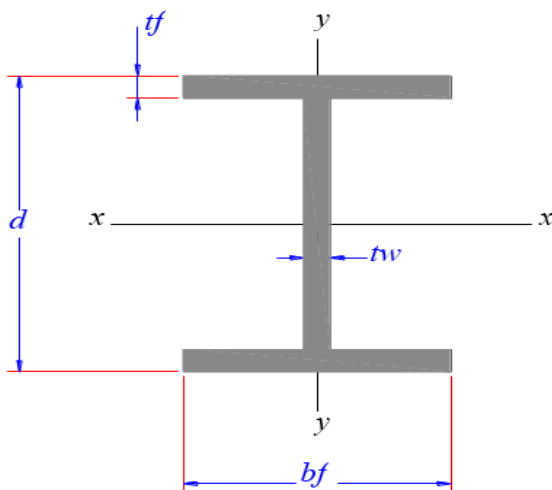
Figura 5. Cálculo de resistencia a la ruptura por tensión.

Norma HQ 235B	Peso 280.54kg		A-36 Gerdau Acominas	Peso 272kg	
COMPOSICIÓN			COMPOSICIÓN		
Viga 1	C	17	Viga 1	C	14
	Mn	46		Mn	116
	P	1,8		P	2,7
	Si	31		Si	23
	o	51		o	51
Viga 2	C	17	Viga 2	C	14
	Mn	44		Mn	119
	P	1,4		P	2,6
	Si	23		Si	22
	o	48		o	51
Viga 3	C	19	Viga 3	C	14
	Mn	47		Mn	117
	P	2,7		P	19
	Si	21		Si	21
	o	50		o	63
Viga 4	C	15	Viga 4	C	25
	Mn	47		Mn	110
	P	2,2		P	2,1
	Si	21		Si	26
	o	47		o	60

Fuente: Hernández Cárdenas Erick J. - Resistencia de material

Se observa que la norma A-36 presenta mejor calidad y menor peso. Pese a tratarse de un acero de media resistencia para fabricación de perfiles (viga, canal, ángulo), supera a la norma anterior. Por lo tanto, se trabaja con la norma A-36 para la fabricación de cimbras, de acuerdo a la figura 6.

Figura 6. Perfil de viga” Wide Flange” y HEB



Fuente: Hernández Cárdenas Erick J. - Resistencia de materiales.

Tabla 5. Propiedades geométricas según el perfil estructural.

Designación	Area		Peralte		Espesor del alma		Patin				Eje x-x				Eje y-y							
	d		d		tw		bf		tf		S		r		ly		S		r			
	pulg2	cm2	pulg	cm	pulg	cm	pulg	cm	pulg	cm	pulg4	cm4	pulg3	cm3	pulg	cm	pulg4	cm4	pulg3	cm3	pulg	cm
W12x87	25,3	163,0	12,5	31,8	0,5	1,3	12,1	30,8	0,8	2,1	731,3	30439,9	116,7	1912,9	5,4	13,7	240,8	10021,6	39,7	650,8	3,1	7,8
W12x50	14,4	92,8	12,2	31,0	0,4	0,9	8,1	20,5	0,6	1,6	385,3	16038,2	63,2	1036,0	5,2	13,1	56,3	2344,0	13,9	228,4	2,0	5,0
W12x45	12,9	83,3	12,1	30,6	0,3	0,9	8,0	20,4	0,6	1,5	341,6	14218,3	56,6	928,3	5,1	13,1	49,9	2078,4	12,4	203,4	2,0	5,0
W12x26	7,6	48,8	12,2	31,0	0,2	0,6	6,5	16,5	0,4	1,0	201,8	8398,3	33,0	541,1	5,2	13,1	17,3	721,1	5,3	87,5	1,5	3,8
W12x22	6,4	41,3	12,3	31,3	0,3	0,7	4,0	10,2	0,4	1,1	153,6	6394,4	25,0	409,0	4,9	12,4	4,7	193,7	2,3	37,8	0,9	2,2
W12x16	4,6	29,9	12,0	30,5	0,2	0,6	4,0	10,1	0,3	0,7	100,3	4174,2	16,7	274,1	4,7	11,8	2,8	117,2	1,4	23,1	0,8	2,0
W12x14	4,1	26,3	11,9	30,3	0,2	0,5	4,0	10,1	0,2	0,6	86,1	3582,7	14,5	236,9	4,6	11,7	2,4	98,0	1,2	19,4	0,8	1,9
W10x100	29,2	188,3	11,1	28,2	0,7	1,7	10,3	26,3	1,1	2,8	618,6	25746,4	111,5	1826,4	4,6	11,7	206,6	8599,1	40,0	654,8	2,7	6,8
W10x54	15,6	100,7	10,1	25,6	0,4	0,9	10,0	25,5	0,6	1,6	298,7	12433,7	59,2	970,3	4,4	11,1	103,5	4306,4	20,6	338,1	2,6	6,5
W10x45	13,0	84,2	10,1	25,7	0,4	0,9	8,0	20,4	0,6	1,6	244,0	10157,7	48,3	791,9	4,3	11,0	53,3	2220,0	13,3	218,0	2,0	5,1
W10x39	11,3	72,6	9,9	25,2	0,3	0,8	8,0	20,3	0,5	1,3	205,0	8534,0	41,3	677,4	4,3	10,8	45,0	1872,9	11,3	184,7	2,0	5,1
W10x30	8,8	56,5	10,5	26,6	0,3	0,8	5,8	14,8	0,5	1,3	168,2	7000,9	32,1	526,5	4,4	11,1	16,7	694,8	5,7	94,2	1,4	3,5
W10x19	5,7	36,6	10,2	26,0	0,3	0,6	4,2	10,7	0,4	1,0	98,0	4080,0	19,1	313,7	4,2	10,6	4,9	203,5	2,3	38,2	0,9	2,4
W10x15	4,3	28,0	10,0	25,4	0,2	0,6	4,0	10,2	0,3	0,7	67,2	2797,3	13,5	220,5	3,9	10,0	2,9	120,3	1,4	23,7	0,8	2,1
W10x12	3,5	22,3	9,9	25,1	0,2	0,5	4,0	10,1	0,2	0,5	52,2	2171,4	10,6	173,2	3,9	9,9	2,2	90,7	1,1	18,0	0,8	2,0
W8x67	19,5	126,1	9,0	22,9	0,6	1,4	8,3	21,0	0,9	2,4	270,1	11243,4	60,0	983,7	3,7	9,4	88,6	3686,6	21,4	350,6	2,1	5,4
W8x58	17,0	109,4	8,8	22,2	0,5	1,3	8,2	20,9	0,8	2,1	226,0	9407,3	51,7	846,6	3,7	9,3	75,1	3124,2	18,3	299,3	2,1	5,3
W8x48	14,0	90,1	8,5	21,6	0,4	1,0	8,1	20,6	0,7	1,7	182,2	7582,2	42,9	702,4	3,6	9,2	60,9	2536,3	15,0	246,3	2,1	5,3
W8x40	11,6	74,9	8,3	21,0	0,4	0,9	8,1	20,5	0,6	1,4	144,7	3024,3	35,1	575,0	3,5	9,0	49,1	2042,9	12,2	199,3	2,1	5,2
W8x31	9,0	58,0	8,0	20,3	0,3	0,7	8,0	20,3	0,4	1,1	108,2	4505,1	27,1	443,4	3,5	8,8	37,1	1542,7	9,3	151,9	2,0	5,2
W8x24	6,9	44,8	7,9	20,1	0,2	0,6	6,5	16,5	0,4	1,0	81,1	3376,6	20,5	335,3	3,4	8,7	18,3	760,7	5,6	92,2	1,6	4,1
W8x15	4,4	28,1	8,1	20,6	0,2	0,6	4,0	10,2	0,3	0,8	47,0	1955,8	11,6	189,9	3,3	8,3	3,4	141,8	1,7	27,8	0,9	2,2
W8x25	7,3	47,0	6,4	16,2	0,3	0,8	6,1	15,4	0,5	1,2	53,0	2206,8	16,6	272,4	2,7	6,9	17,1	710,0	5,6	92,0	1,5	3,9
W6x20	5,8	37,5	6,2	15,7	0,3	0,7	6,0	15,3	0,4	0,9	41,0	1706,6	13,2	216,7	2,7	6,7	13,3	552,7	4,4	72,3	1,5	3,8
W6x16	4,7	30,2	6,3	16,0	0,3	0,7	4,0	10,2	0,4	1,0	31,8	1321,9	10,1	165,7	2,6	6,6	4,4	184,2	2,2	36,0	1,0	2,5
W6x15	4,4	28,2	6,0	15,2	0,2	0,6	6,0	15,2	0,3	0,7	28,7	1195,5	9,6	157,1	2,6	6,5	9,3	387,9	3,1	51,0	1,5	3,7
W6x12	3,5	22,6	6,0	15,3	0,2	0,6	4,0	10,2	0,3	0,7	21,7	901,8	7,2	117,8	2,5	6,3	3,0	124,5	1,5	24,5	0,9	2,3
W6x9	2,6	16,9	5,9	15,0	0,2	0,4	3,9	10,0	0,2	0,5	16,0	666,6	5,4	89,0	2,5	6,3	2,2	91,3	1,1	18,2	0,9	2,3
W5x19	5,5	35,4	5,2	13,1	0,3	0,7	5,0	12,8	0,4	1,1	25,9	1079,5	10,1	165,1	2,2	5,5	9,1	379,9	3,6	59,5	1,3	3,3
W5x16	4,6	29,9	5,0	12,7	0,2	0,6	5,0	12,7	0,4	0,9	21,1	877,3	8,4	137,9	2,1	5,4	7,5	312,4	3,0	49,2	1,3	3,2
W4x13	3,8	24,3	4,2	10,6	0,3	0,7	4,1	10,3	0,3	0,9	11,2	466,0	5,4	88,2	1,7	4,4	3,9	160,4	1,9	31,1	1,0	2,6
HEB 100x20,4	4,0	26	3,9	10	0,24	0,6	3,9	10	0,4	1	10,8	449	5,5	89,9	16,339	4,15	4,0	167	2,0	33,4	1,0	2,5
HEB 120x26,7	5,3	34	4,7	12	0,26	0,65	4,7	12	0,4	1,1	20,8	864	8,8	144	19,843	5,04	7,6	317	3,2	52,9	1,2	3,1
HEB 140x33,7	6,7	43	5,5	14	0,28	0,7	5,5	14	0,5	1,2	36,3	1510	13,2	216	23,346	6,93	13,2	549	4,8	78,5	1,4	3,6
HEB 160x42,6	8,4	54,3	6,3	16	0,31	0,8	6,3	16	0,5	1,3	59,8	2490	19,0	311	26,693	6,78	21,4	889	6,8	111,1	1,6	4,1
HEB 180x51,2	10,1	65,3	7,1	18	0,33	0,85	7,1	18	0,6	1,4	92,0	3830	26,0	426	30,157	7,66	32,7	1360	9,2	151	1,8	4,6

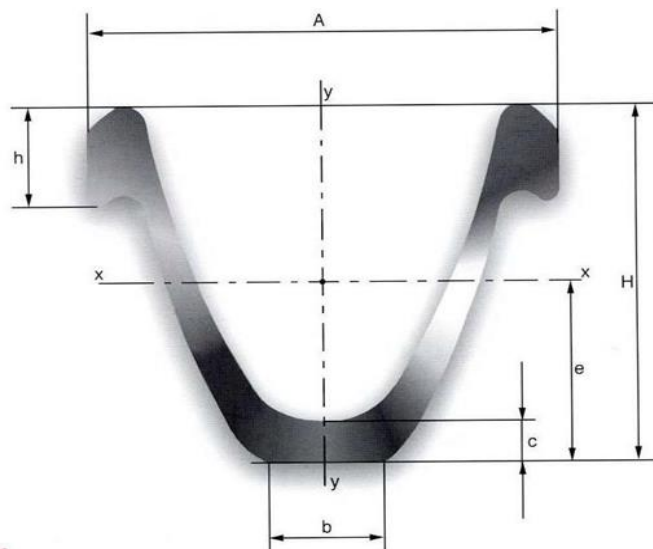
Fuente: Hernández Cárdenas Erick J. - Resistencia de materiales.

Tabla 6. Propiedades mecánicas de las vigas T-H.

	Limite Elastico (Kp/mm2)	Resistencia a la traccion (Kp/mm2)	Alargamiento %	Resiliencia DVM promedio (j)
TE - 31 Mn 4 S/DIN 21544	>=34	>=55	>=18	18

Fuente: Elaborado por el investigador

Figura 7. Perfil de la viga T-H.



Fuente: Hernández Cárdenas Erick J. - Resistencia de materiales.

Tabla 7. Propiedades geométricas de los perfiles T-H.

Datos Técnicos		Ω N-	Ω N-	Ω N-	Ω N-
Peso	(kg/m)	16,5	21	29	36
Sección	S (cm ²)	21	27	37	46
Dimensiones	A (mm)	106	127	150	171
	b (mm)	31	35	44	51
	H (mm)	90	108	124	138
	h (mm)	26	30	31	35,5
	e (mm)	44	54	58	67
	c (mm)	13	12	16	17
Características	I _{xx} (cm ⁴)	186	341	616	969
	W _{xx} (cm ³)	40	61	94	136
	I _{yy} (cm ⁴)	223	398	775	1265
	W _{yy} (cm ³)	42	64	103	148
Radio mínimo de curvado	R (m)	0,9	1,1	1,2	1,6

Fuente: Hernández Cárdenas Erick J. - Resistencia de materiales.

2.2.3 Arcos de acero (CIMBRAS)

Generalidades: Este típico sostenimiento pasivo o soporte es utilizado generalmente para el sostenimiento permanente de labores de avance, en condiciones de masa rocosa intensamente fracturada y/o muy débil, que le confieren calidad mala a muy mala, sometida a condiciones de altos esfuerzos. Para lograr un control efectivo de la estabilidad en tales condiciones de terreno, las cimbras son utilizadas debido a su excelente resistencia mecánica y sus propiedades de deformación, lo cual contrarresta el cierre de la excavación y evita su ruptura prematura. La ventaja es que este sistema continúa proporcionando soporte después que hayan ocurrido deformaciones importantes. Las cimbras son construidas con perfiles de acero, según los requerimientos de la forma de la sección de la excavación, es decir, en forma de baúl, herradura o incluso circulares, siendo recomendable que éstos sean de alma llena. Hay dos tipos de cimbras, las denominadas “rígidas” y las “deslizantes o fluyentes”. Las primeras usan comúnmente perfiles como la W, H, e I, conformadas por dos o tres

segmentos que son unidos por platinas y pernos con tuerca. Las segundas usan perfiles como las V y U, conformadas usualmente por dos o tres segmentos que se deslizan entre sí, sujetos y ajustados con uniones de tornillo. En la mina Cerro SAC, se utilizan los dos tipos de cimbra siendo la más utilizada durante el año 2013 hasta la fecha las cimbras deslizantes de perfil omega por las razones que se verán más adelante.

2.2.4 Cimbras Rígidas

Descripción de las cimbras.

Componentes y calidades. - Para el rango de los tamaños de las excavaciones en la mina Cerro SAC, las cimbras rígidas comúnmente utilizadas, se detallan en la Tabla 8:

Tabla 8. Tipos de cimbra usados en la mina Cerro SAC.

CIMBRAS		
TIPO	Nº Pzas	MEDIDAS
6H20	2	3,25x3,2
6H20	2	3,0x3,2
4H13	2	3,0x3,2

Fuente: Elaborado por el investigador

Las cimbras 4W13 perfiles “Wide flange” (patín ancho) o perfil “W” de 4”x 4” y 13 lb/pie, espaciadas de 0.5 a 1 m, las mismas que corresponden a cimbras para excavaciones de 3 m de abierto. En caso de altas presiones del terreno, estas cimbras podrían construirse a sección completa, colocando una solera (invert) entre las patas (Según las condiciones del terreno). En los casos que las cimbras indicadas no fueran suficientes, por las altas presiones de la roca, pueden utilizarse cimbras medianas como las del tipo 6W20. Las cimbras 6W20 también son comúnmente utilizadas para excavaciones con aberturas de hasta 5 m. Para que el sistema de soporte pueda actuar

debidamente, es necesario considerar algunos aspectos importantes en su instalación.

Procedimiento de instalación

La filosofía del sostenimiento por las condiciones geomecánicas de la masa rocosa en la mina Cerro SAC: “metro avanzado, metro sostenido”. Es preferible que el soporte se instale lo antes posible, pues cualquier retraso se traduce en aumentos de la presión sobre el techo. Para iniciar la colocación de una cimbra, se debe proceder a asegurar el techo, lo cual se podrá realizar mediante la colocación de ángulos o marchavantes de ser necesario. Todas las cimbras deben estar correctamente apoyadas al piso mediante las platinas de base debidamente ubicadas a una profundidad de 20 cm, (se debe cavar previamente con el techo protegido) y correctamente sujetas a la cimbra inmediata anterior con distanciadores de acero (8 unid.), debiéndose mantener su verticalidad. De ser necesario se debe asegurar la cimbra anclándola con cáncamos a las paredes. Se asegurará el techo entablado el espacio entre las 2 últimas cimbras instaladas. Este entablado se inicia a 1.5 metros del nivel del suelo hasta cubrir toda la corona de la excavación. El entablado debe estar apoyado por la superficie externa de la cimbra. El bloqueo de la cimbra contra las paredes rocosas es esencial para que pueda haber una transferencia uniforme de las cargas rocosas sobre las cimbras. Si no se realiza un buen bloqueo las cimbras no serán efectivas. Por lo tanto, es importante realizarlo correctamente. Es muy importante que la instalación sea cimbra por cimbra y no varias cimbras a la vez, es decir, completar la instalación de una cimbra para comenzar con lo siguiente:

Control de calidad

Para que este tipo de sostenimiento funcione bien, deben cumplirse las siguientes condiciones:

Las cimbras deben estar completamente verticales, aceptándose una inclinación máxima de $\pm 3^\circ$ con respecto a la vertical.

Las cimbras se deben instalar de manera perpendicular al eje de la labor. Todos los tirantes o distanciadores deben estar colocados, ya que de esto depende que el conjunto de cimbras resista adecuadamente.

Estrecho o apretado contacto entre el contorno de la excavación y la cimbra la cual debe distribuir la presión en todo su perímetro, a fin de desarrollar tempranamente su capacidad de sostenimiento, antes de que las presiones se acumulen puntualmente y deformen las cimbras antes de que esta haya soportado en toda su capacidad.

La supervisión de la mina no aprobará ninguna cimbra que esté mal cimentada, no conserve su verticalidad ni su alineamiento; asimismo, si éstas no se encuentran correctamente topeadas a la superficie de la roca.

Diseño de arcos rígidos

Para poder saber cuánto de carga deberá soportar las cimbras primero debemos calcular la presión de la roca circundante a la excavación. Además, se quiere determinar el espaciamiento adecuado para cada tipo de cimbra.

Los diseños se orientaron a determinar el tipo cimbra que se usará según la zonificación geomecánica realizada en la mina Cerro SAC, dentro del cual tenemos: 1. Zona A 2, Zona B y 3. Zona C. La metodología de cálculo actualmente usada la de Terzaghi (1946) para el cálculo de la presión vertical del terreno y la fórmula de Protodiakonov para el cálculo de las presiones laterales, por considerarse que mejor se adecua a las condiciones del terreno.

Sin embargo, en la presente tesis se está utilizando metodología de Cemal Biron (1987), lo cual nos permitirá comparar cual método de diseño se aproxima más a nuestra realidad.

DISEÑO 1: Metodología de Terzaghi (1946)

Terzaghi (1946) formuló el primer método racional de evaluar las cargas que aplica la roca sobre las cerchas. Basándose en su experiencia en túneles ferrocarrileros de Norteamérica.

Cabe resaltar que su aplicación se limita a estimar la carga sobre las cerchas de acero en túneles y no es aplicable en los métodos modernos de tunelería con aplicación de concreto lanzado (Shotcrete) y pernos de roca.

Terzaghi (1946) mantiene que, desde un punto de vista ingenieril, puede ser mucho más importante un conocimiento del tipo y frecuencia de los defectos de la roca que del tipo de roca que va a aparecer en la obra.

En esta clasificación se dividen los macizos rocosos en 9 tipos según el grado de fracturación de la roca, tal como se muestra en la Tabla 8.

Tabla 8: Según la clasificación de Terzaghi

ESTADO DE LA ROCA	CARGA DE ROCA $H_p(m)$	OBSERVACIONES
1. DURA Y MASIVA	CERO	Sólo se necesita refuerzo escaso si hay desprendimiento o chasquido.
2. DURA PERO ESTRATIFICADA	0 a 0.5 B	Refuerzo escaso más que nada como protección contra desprendimientos.
3. MASIVA, LIGERAMENTE	0 a 0.25 B	La carga puede cambiar en forma errática de un punto a.
4. MEDIANAMENTE	0.25 B a 0.35 (B + Ht)	No hay presión lateral.
5. MUY FRACTURADA EN BLOQUES Y LAS FRACTURAS ABIERTAS*	(0.35 a 1.10) (B + Ht)	Poca o ninguna presión lateral.
6. TOTALMENTE TRITURADAS PERO QUIMICAMENTE INALTERADA*	1.10 (B + Ht)	Presiones laterales considerables. Los efectos de las infiltraciones hacia el piso del túnel requieren apoyo continuo para las partes bajas de los marcos o bien marcos circulares.
7. ROCA COMPRIMIDA PROFUNDIDAD MODERADA	(1.10 a 2.20) (B + Ht)	Considerable presión lateral. Se requiere plantilla apuntalada. Es preferible usar marcos circulares.
8. ROCA COMPRIMIDA A GRAN PROFUNDIDAD	(2.10 a 4.50) (B + Ht)	
9. ROCA EXPANSIVA	Hasta 250 pies, independientemente del valor (B + Ht)	Marcos circulares indispensables. En casos extremos, use refuerzo elástico.

Fuente: Hernández Cárdenas Erick J. - Resistencia de materiales.

Se debe tener en cuenta la disposición de la estratificación respecto al túnel desde el punto de vista de desprendimientos. Así se tiene:

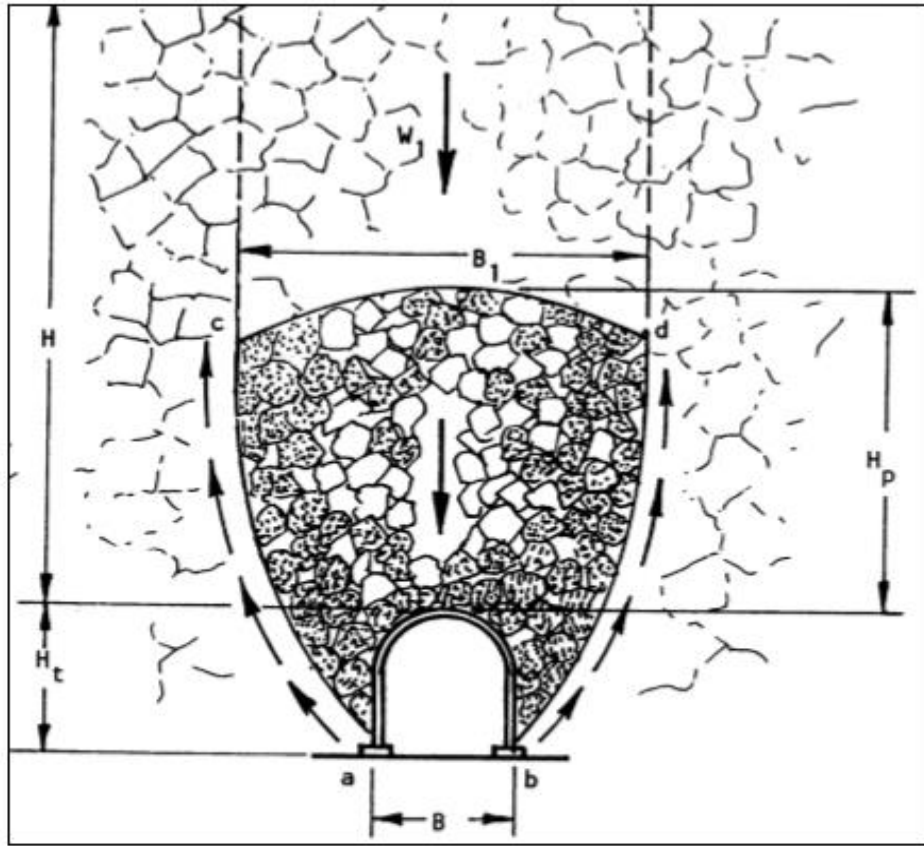
- Estratificación Vertical, en general el techo será estable, existiendo riesgo de caída de bloques en una altura de $0.25 B$ (B es la anchura del túnel).
- Estratificación horizontal, pero de gran potencia, con pocas juntas, el túnel es estable.
- Estratificación horizontal, de pequeña potencia o con muchas juntas, ya no existe estabilidad, desarrollándose roturas en el techo, formándose un arco sobre el túnel, con una anchura igual a la del túnel y una altura igual a la mitad de la anchura. Esta inestabilidad proseguirá su curso hasta que se detenga por medio de un sostenimiento.

La distribución de las cargas para el dimensionamiento del sostenimiento se hace suponiendo:

- Presión uniforme vertical sobre la bóveda, de valor: $P_v = H_p \cdot \gamma$
- Presión uniforme horizontal sobre las paredes, de valor: $P_h = 0.3 P_v$
- Presión uniforme sobre la solera, si la hay, de valor: $P_s = 0.5 P_v$

Las recomendaciones de Terzaghi son consideradas conservadoras para rocas de buena calidad y su campo de aplicación es para túneles de tamaño mediano, hasta 8 m de ancho, de acuerdo al esquema que se presenta en la Figura 8.

Figura 8 Esquema ilustrativo de la metodología de Terzaghi.



Fuente: Hernández Cárdenas Erick J. - Resistencia de materiales.

* Si el túnel está sobre el nivel freático, la carga puede ser reducida un 50 % para los tipos 4-6

Determinación de la Carga de Roca

Se determinará la carga que deben soportar las cimbras para cada zona geomecánica antes definida.

Se calcula por:

$$P_v = H_p \times P_e$$

P_e = Peso Específico (ton /m³)

H_p = Altura de carga (m)

Zona "A":

(Siendo B y H_t , el ancho y la altura de la labor respectivamente)

$$H_p = 0.25 \times 3.2 = 0.8 \text{ m}$$

$$P_e = 2,5 \text{ Ton/m}^3$$

$$P_v = 0.8 \times 2.5 = 2 \text{ Tn/m}^2$$

$$P_h = 0.3 \times 2 = 0.6 \text{ Tn/m}^2$$

$$\mathbf{P_t = 6 \text{ ton.}}$$

Zona "B":

$$H_p = 0.35 \times (3.2 + 3.2) = 2.24 \text{ m}$$

$$P_e = 2,5 \text{ Ton/m}^3$$

$$P_v = 2.24 \times 2.5 = 5.6 \text{ Tn/m}^2$$

$$P_h = 0.3 \times 5.6 = 1.68 \text{ Tn/m}^2$$

$$\mathbf{P_t = 16 \text{ ton.}}$$

Zona "C":

$$H_p = 1.1 \times (3.2 + 3.2) = 7.0 \text{ m}$$

$$P_e = 2.5 \text{ Ton/m}^3$$

$$P_v = 7.0 \times 2.5 = 17.6 \text{ Tn/m}^2$$

$$P_h = 0.3 \times 30.9 = 5.28 \text{ Tn/m}^2$$

$$\mathbf{P_t = 2.8 \text{ ton}}$$

b.2) DISEÑO 2: Metodología de Protodyakonov (1976)

Muy usada en los países del este de Europa, en los que se utiliza para el dimensionamiento del sostenimiento de túneles. Fue aceptada en Francia en 1976 junto con la clasificación de Deere. Protodyakonov clasifica los terrenos asignándoles un factor "f" llamado coeficiente de resistencia, a partir del cual y de las dimensiones del túnel, definen las cargas de cálculo para dimensionar el sostenimiento.

Tabla 9. Tabla del coeficiente de resistencia de Protodyakonov.

GRADO DE RESISTENCIA	TIPO DE ROCA O SUELO	m kg/m ³	kg/cm ²	FACTOR f
MUY ALTO	Granitos masivos. Cuarzitas o basaltos sanos y en general, rocas duras sanas y muy resistentes.	2800-3000	2000	20
MUY ALTO	Granitos prácticamente masivos, pórfidos, pizarras, arenisca y calizas sanas.	2600-2700	1500	15
ALTO	Granitos y formaciones similares, areniscas y calizas prácticamente sanas conglomerados muy resistente, limolita resistente.	2500-2600	1000	10
ALTO	Calizas en general, granitos meteorizados, limonitas, areniscas relativamente resistentes, mármoles, pirita.	2500	800	8
MODERADAMENTE ALTO	Areniscas normales.	2400	600	6
MODERADAMENTE ALTO	Pizarras.	2300	500	5
MEDIO	Lutitas, calizas y areniscas de baja resistencia, conglomerado no muy duros.	2400-2800	400	4
MEDIO	Lutitas, pizarras arcillosas, margas.	2400-2600		3
MODERADAMENTE BAJO	Lutitas blandas, calizas muy fracturadas, yesos, areniscas en bloques, graves cementadas.	2200-2600	300	2 - 1.5
MODERADAMENTE BAJO	Gravas, lutitas y pizarras fragmentadas depósitos de talud duros, arcillas duras.	2000	200 - 150	1.5
BAJO	Arcilla firme, suelos arcillosos.	1700-2000	-	1
BAJO	Las formaciones de arena y grava, suelos areno arcillosos o limo-arcillosos.	1700-1900	-	0.8
SUELOS	Suelos con vegetación, turba, arenas húmedas.	1600-1800	-	0.6
SUELOS GRANULARES	Arenas y gravas.	1400-1600	-	0.5
SUELOS PLASTICOS	Limos y arcillas blandos.		-	0.3

Fuente: Hernández Cárdenas Erick J. - Resistencia de materiales.

Protodyakonov determina el valor de “f” en función de la resistencia a la compresión simple, el ángulo de fricción interna y la cohesión.

PARA ROCAS: $f = \sigma_c/10$

PARA SUELOS: $f = \text{tg } \varphi + C/\sigma_c$

Donde:

σ_c = Resistencia compresión simple (Mpa)

φ = Angulo de rozamiento interno

C = Cohesión a largo plazo (Mpa).

La distribución de cargas sobre el túnel para el dimensionamiento del sostenimiento se hace suponiendo:

Presión uniforme vertical sobre la bóveda

$$P_v = \gamma \cdot h$$

Presión uniforme lateral.

$$P_h = \gamma \cdot (h + 0.5 \cdot m) \cdot \text{tg}^2(45^\circ + \varphi/2)$$

Donde:

b = Anchura de la labor

m = Altura del túnel

f = Coeficiente de resistencia

γ = Peso específico de la roca

φ = Angulo de rozamiento interno

$$B = b + 2m \cdot \text{tg}(45 - \varphi/2)$$

$$h = B/2f$$

Determinación de las Cargas de Roca

Zona "A":

b = Anchura de la labor = 3.2 m

m = Altura del túnel = 3.2 m

f = Coeficiente de resistencia = 5

γ = peso específico de la roca = 2.5 Tn/m³

φ = ángulo de rozamiento interno = 41 (según rocLab)

$$B = b + 2m \cdot \text{tg}(45 - \varphi/2) = 6.1$$

$$h = B/2f = 0.61$$

$$P_v = \gamma \cdot h = 1.5 \text{ Tn/m}^2$$

$$P_h = 27.2 \text{ Tn/m}^2$$

Zona “B”:

$b = \text{Anchura de la labor} = 3.2 \text{ m}$

$m = \text{Altura del túnel} = 3.2 \text{ m}$

$f = \text{Coeficiente de resistencia} = 3$

$\gamma = \text{peso específico de la roca} = 2.5 \text{ Tn/m}^3$

$\varphi = \text{ángulo de rozamiento interno} = 30^\circ \text{ (según rocLab)}$

$B = b + 2m \cdot \text{tg} (45 - \varphi/2) = 6.9$

$h = B/2f = 1.15$

$P_v = \gamma \cdot h = 2.8 \text{ Tn/m}^2$

$P_h = 20.6 \text{ Tn/m}^2$

Zona “C”:

$b = \text{Anchura de la labor} = 3.2 \text{ m}$

$m = \text{Altura del túnel} = 3.2 \text{ m}$

$f = \text{Coeficiente de resistencia} = 1.0$

$\gamma = \text{peso específico de la roca}$

$\varphi = \text{ángulo de rozamiento interno} = 10.2^\circ \text{ (según rocLab)}$

$B = b + 2m \cdot \text{tg} (45 - \varphi/2) = 8.5$

$h = B/2f = 4.27$

$P_v = \gamma \cdot h = 9.4 \text{ Tn/m}^2$

$P_h = 18.5 \text{ Tn/m}^2$

b.3) DISEÑO 3: Metodología de Cemal Biron (1987)

A diferencia del método de Terzaghi y Protodyakonov, esta metodología es mucho más analítica y detallada que toma en consideración el perfil de la viga y su resistencia. Para el cálculo de la carga que debe soportar la cimbra usa la

formulación de Everling.

$$A_y = B_y = \frac{(0.78h' + 0.666r)q_t r^3}{0.666h'^3 + \pi r h'^2 + 4h' r^2 + 1.57r^3} \dots\dots\dots(2.3)$$

$$M = 0.5q_t r^3 \sin^2 \alpha - A_y(h' + r \sin \alpha) \dots\dots \text{para } 0 \leq \alpha \leq \pi \dots\dots\dots(2.4)$$

$$M = -A_y \cdot x \dots\dots\dots \text{para } 0 \leq x \leq \pi \dots\dots\dots(2.5)$$

$$N = -q_t r \cos^2 \alpha - A_y \sin \alpha$$

En donde:

A_y = Reacciones de los lados, en toneladas.

h' = Distancia vertical del arco, en metros.

r = Radio del arco, en metros.

α = Angulo formado con la horizontal (ver fig.2.5)

q_t = Carga uniforme del techo, en toneladas por metro.

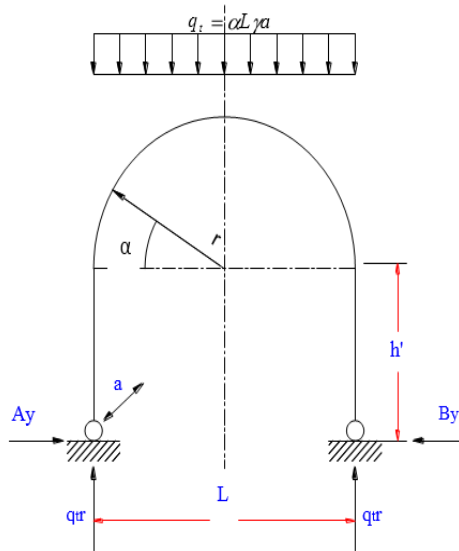
M = Momento en toneladas. metro

N = Fuerza normal al perfil, en toneladas.

Análisis de esfuerzos para un arco rígido.

Muchos arcos rígidos pueden simplificarse dándoles forma semicircular, arriba de cierta distancia vertical. Se supone que las partes de conexión son muy “rígidas” y se muestran como “continuas” en la Figura 9.

Figura 9. Modelo estático de un arco rígido idealizado de acero.



Fuente: Hernández Cárdenas Erick J. - Resistencia de materiales.

Modelo estático de un arco rígido idealizado de acero.

Para diseñar los arcos rígidos, se debe conocer el momento máximo. Si se obtiene la derivada de la ecuación (2.4) con respecto a α , y se iguala a cero, se tiene que:

$$\frac{\partial M}{\partial \alpha} = \cos \alpha (q_t r^2 \sin \alpha - A_y r) = 0 \dots\dots\dots(2.7)$$

$$\cos \alpha = 0 \dots\dots\dots \alpha = \frac{\pi}{2} \dots\dots\dots(2.8)$$

$$q_t r^2 \sin \alpha - A_y = 0 \dots\dots\dots(2.9)$$

$$\sin \alpha = \frac{A_y}{q_t r} \dots\dots\dots \alpha = \sin^{-1} \frac{A_y}{q_t r} \dots\dots\dots(2.10)$$

$$M_{max} = 0.5 q_t r^2 - A_y (h' + r) \dots\dots\dots(2.11)$$

$$M_{max} = -A_y (h' - 0.5 \frac{A_y}{q_t})$$

$$N = -A_y \dots\dots\dots(2.13)$$

$$N_1 = -q_t r \dots\dots\dots(2.14)$$

Los valores de M_{max} y de N son para valores de α de las ecuaciones (2.8) y (2.10) como sigue

Los valores de la ecuación (2.11) y (2.13) son mucho más pequeños que los valores de las ecuaciones (2.12) y (2.14), respectivamente.

Diseño del perfil del acero.

Se deben utilizar los valores de las ecuaciones 2.12 y 2.14 para calcular la sección transversal del arco. El esfuerzo se deberá determinar como sigue:

$$|\sigma| = \frac{\text{Carga Normal}}{\text{Area Dela Seccion}} + \frac{\text{momento máximo}}{\text{módulo Dela Seccion}}$$

$$|\sigma| = \frac{q_t r}{F} + \frac{A_y (h' + 0.5 A_y / q_t)}{W} \leq \sigma \dots \dots \dots (2.15)$$

Donde:

$|\sigma|$ = Valor absoluto del esfuerzo (ton/m²).

F = Área de la sección del perfil, (m²).

W = Módulo de sección del perfil, (m³).

σ_s = Esfuerzo permisible del acero para los ademes de las minas.

En la ecuación (2.15), la sección transversal y el módulo de sección aparecen como dos incógnitas: entonces, para un diseño conveniente. Se deberá aplicar el método de tanteos. Sin embargo, en las especificaciones DIN:

$$F = 0.149 W + 9.78 \dots \dots \dots (2.16)$$

$$|\sigma| = \frac{q_t}{0.149W + 9.78} + \frac{A_y (h' + 0.5 A_y / q_t)}{W} \leq \sigma \dots \dots \dots (2.15)$$

La ecuación es de segundo grado con respecto a W, y se deberá tomar la raíz positiva de la ecuación. Después de que W se ha determinado, el perfil más próximo se obtiene de procedimiento más elaborado y preciso para evaluar tanto los esfuerzos como el diseño de una viga adecuada, que Proctor y White, introdujeron, no se ha incluido aquí, pues es muy complicado y, generalmente, se aplica a los ademes de los grandes túneles. Peng proporciona un ejemplo numérico sobre esto.

Aplicación en Cerro S.A.C.:

Pondremos el perfil DIN apropiado para un arco rígido de un túnel, cuya área de sección es de 9.2 m², espaciado a intervalos de 1 m, bajo condiciones típicas del yacimiento de la mina Cerro SAC ($\alpha = 0.5, 1, 1.5$ $\gamma = 2.5, 2.2, 2.75$ ton/m³). Los datos se pueden resumir como sigue (figura 2.6):

Zona “A”:

$$L = \text{Claro del túnel} = 3.2 \text{ m.}$$

$$r = 1.5 \text{ m. } h' = 1.5 \text{ m.}$$

$$a = 1.0 \text{ m (espaciamiento de los arcos).}$$

$$\alpha = 0.5 \text{ (roca regular).}$$

$$\gamma = 2.5 \text{ ton/m}^3$$

$$q_t = \alpha L \gamma a \text{ carga uniforme en el techo.} = 0.5 \times 3.2 \text{ m} \times 2.5 \text{ ton/m}^3 \times 1.0 \text{ m} =$$

$$4.0 \text{ ton/m}$$

$$A_y = \frac{(0.785 \times 1.5 + 0.666 \times 1.5) \times 4.0 (1.5)^3}{0.666 (1.5)^3 + \pi (1.5) (1.5)^2 + 4 \times 1.5 (1.5)^2 + 1.57 (1.5)^3}$$

$$A_y = 0.93 \text{ ton}$$

$$M = 0.5 \times 4.0 (1.5)^2 \times \sin^2 \alpha - 0.93 (1.5 + 1.5)$$

$$N = -4.0 \times 1.5 \cos^2 \alpha - 0.93 \sin \alpha$$

Tabla 10. Tabla de Momentos y carga normal. Cimbra rívida, Zona

A.

Ángulo en grados	Momento (ton/m)	Carga Normal (ton)
0	-1.393	-6,000
5	-1.48	-6.035
10	-1.499	-5.98
15	-1.452	-5.838
20	-1.342	-5.616
25	-1.177	-5.321
30	-0.964	-4.964
35	-0.711	-4.559
40	-0.428	-4.118
45	-0.127	-3.656
50	0.181	-3.19
55	0.486	-2.734
60	0.776	-2.304
65	1.042	-1.913
70	1.272	-1.574
75	1.461	-1.299
80	1.6	-1.095
85	1.686	-0.97
90	1.715	-0.928

Los valores máximos son los siguientes:

$$\alpha = \sin^{-1} \frac{A_y}{q_t r} = \sin^{-1} \frac{0.93}{4 \times 1.5} = \sin^{-1} 0.155$$

$$\alpha = 8.9^\circ$$

$$M_{max} = -A_y \left(h' + 0.5 \frac{A_y}{q_t} \right)$$

$$= -0.93 \left(1.5 + 0.50 \frac{0.93}{4} \right)$$

$$= -1.50 \text{ ton.m}$$

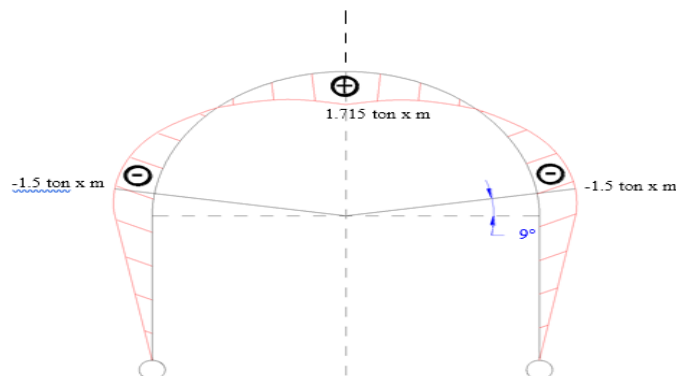
$$N_{max} = 4x(-1.50)$$

$$= -6.0 \text{ ton}$$

Figura 10. Modelo estático de un arco rívido idealizado de acero.

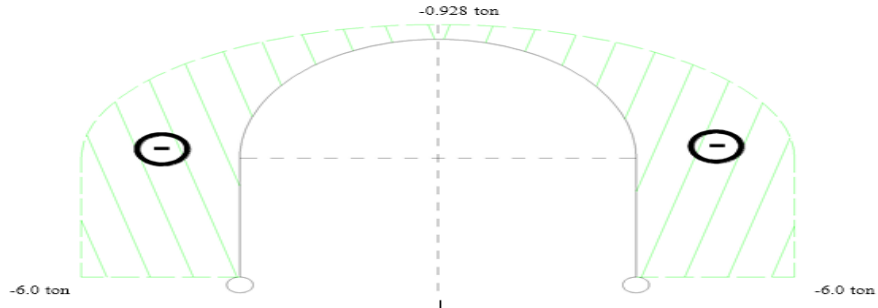
Grafica de Momentos.

ZONA "A" :



Fuente: Hernández Cárdenas Erick J. - Resistencia de materiales.

Figura 11. Modelo estático de un arco rígido idealizado de acero. Grafica de Momentos.



Fuente: Hernández Cárdenas Erick J. - Resistencia de materiales.

Tabla 12. Metodología de selección de cimbras rígidas (Zona A)

DISEÑO DE CUADROS RIGIDOS METALICOS (Cemal BIRON)													
TIPO DE CUADRO METALICO													
Perfil de cuadro metalico 6H20	<table border="1"> <thead> <tr> <th>Peso Kg/m</th> <th>Area Seccion F(m2)</th> <th>Modulo Seccion W(m3)</th> </tr> </thead> <tbody> <tr> <td>19.35</td> <td>0.02475</td> <td>0.0000882</td> </tr> </tbody> </table>	Peso Kg/m	Area Seccion F(m2)	Modulo Seccion W(m3)	19.35	0.02475	0.0000882						
Peso Kg/m	Area Seccion F(m2)	Modulo Seccion W(m3)											
19.35	0.02475	0.0000882											
Tipo de roca (Alfa)	0.25												
Peso especifico del terreno	2.5 ton/m3												
	<table border="1"> <thead> <tr> <th>RMR</th> <th>Roca</th> <th>Alfa</th> </tr> </thead> <tbody> <tr> <td>> 40</td> <td>Buena</td> <td>0.25</td> </tr> <tr> <td>30 - 40</td> <td>Regular</td> <td>0.5</td> </tr> <tr> <td>< 20</td> <td>Muy Malo</td> <td>1.5</td> </tr> </tbody> </table>	RMR	Roca	Alfa	> 40	Buena	0.25	30 - 40	Regular	0.5	< 20	Muy Malo	1.5
RMR	Roca	Alfa											
> 40	Buena	0.25											
30 - 40	Regular	0.5											
< 20	Muy Malo	1.5											
DIMENSIONES DE LA SECCION DEL CUADRO													
Esfuerzo admisible del acero (Sadm)	25493 ton/m2												
Distancia de posteo, a	1 m												
Anchura efectiva (A)	3 m												
Altura efectiva (H)	3 m												
DETERMINACION DE LAS CARGAS DEL TERRENO SOBRE EL SOSTENIMIENTO													
Carga lineal Repartida (qt)	1.9 ton/m												
DIMENSIONES CALCULADAS													
Radio Neutro, (r)	1.5 m												
Hastial (h')	1.5 m												
METODO DE CALCULO APLICADO	ASD												
FORMULAS DE CALCULO DE REACCIONES Y ESFUERZOS													
$A_y = B_y = \frac{(0.78W + 0.666r)q \cdot r^3}{0.846W^{-3} + 4W \cdot r^2 + 3.57r^3}$ $M = 0.5e^{-\alpha} r^3 \sin^2 \alpha - A_y (h^2 + x \sin \alpha)$ $M = -A_y \cdot x$ $N = -q \cdot \cos^2 \alpha - A_y \sin \alpha$ $ \alpha = \frac{qr}{F} + \frac{A_y(k + 0.5A_y/q)}{W} \leq Fr$ $M_{max} = 0.5(r^3 - A_y(N + r))$ $M_{max} = -A_y(W - 0.5(\frac{r^3}{q}))$ $M = -A_y$ $M = -q \cdot r$													
RESULTADOS:													
Reaccion horizontal del terreno en el hastial (Ay)	= 1.1 ton												
Reaccion vertical del terreno en el hastial (q)	= -7 ton												
Angulo donde ocurre el momento maximo	= 8.9 °												
Momento maximo (Mmax)	= -1.7 ton x m												
Carga total sobre el cuadro (q)	= 14 ton												
Esfuerzo maximo sobre el perfil metalico (S)	= 9908.5 ton/m2												
Factor de seguridad	= 2.6												

Fuente: Hernández Cárdenas Erick J. - Resistencia de materiales.

Zona "B":

$L = \text{Claro del túnel} = 3.2 \text{ m.}$

$r = 1.5 \text{ m.} \quad h' = 1.5 \text{ m.}$

$a = 1.0 \text{ m}$ (espaciamiento de los arcos).

$\alpha = 1.0$ (condición mala). $\gamma = 2.5 \text{ ton/m}^3$

$q_t = \alpha L \gamma a$ carga uniforme en el techo.

$= 1.0 \times 3.2 \text{ m} \times 2.5 \text{ ton/m}^3 \times 1.0 \text{ m}$

$= 8.0 \text{ ton/m}$

$$A_y = \frac{(0.785 \times 1.5 + 0.666 \times 1.5) \times 8.0 (1.5)^3}{0.666 (1.5)^3 + \pi (1.5) (1.5)^2 + 4 \times 1.5 (1.5)^2 + 1.57 (1.5)^3}$$

$$A_y = 1.85 \text{ ton}$$

$$M = 0.5 \times 8.0 (1.5)^2 \times \sin^2 \alpha - 1.85 (1.5 + 1.5 \sin \alpha)$$

$$N = -8.0 \times 1.5 \cos^2 \alpha - 1.85 \sin \alpha$$

Tabla 11. Tabla de Momentos y carga normal. Cimbra rígida, Zona B.

Ángulo en grados	Momento (ton x m)	Carga Normal (ton)
4t6	-2.785	-12,000
5	-2.96	-12.071
10	-2.997	-11.961
15	-2.903	-11.677
20	-2.685	-11.231
25	-2.355	-10.641
30	-1.928	-9.928
35	-1.422	-9.117
40	-0.857	-8.235
45	-0.255	-7.313
50	0.363	-6.38
55	0.972	-5.469
60	1.553	-4.608
65	2.083	-3.826
70	2.545	-3.149
75	2.922	-2.597
80	3.201	-2.19
85	3.372	-1.941
90	3.43	-1.857

Fuente: Elaborado por el investigador

Los valores máximos son los siguientes:

$$\alpha = \sin^{-1} \frac{A_y}{q_t r} = \sin^{-1} \frac{1.85}{8 \times 1.5} = \sin^{-1} 0.154$$

$$\alpha = 8.9^\circ$$

$$M_{max} = -A_y \left(h' + 0.5 \frac{A_y}{q_t} \right)$$

$$= -1.85 \left(1.5 + 0.50 \frac{1.85}{8} \right)$$

$$= -3.0 \text{ ton.m}$$

$$N_1 = -q_t r = 8.0 \times 1.5$$

$$= -12.0 \text{ ton}$$

Figura 11. Modelo estático de un arco rígido idealizado de acero. Grafica de carga normal.

ZONA B

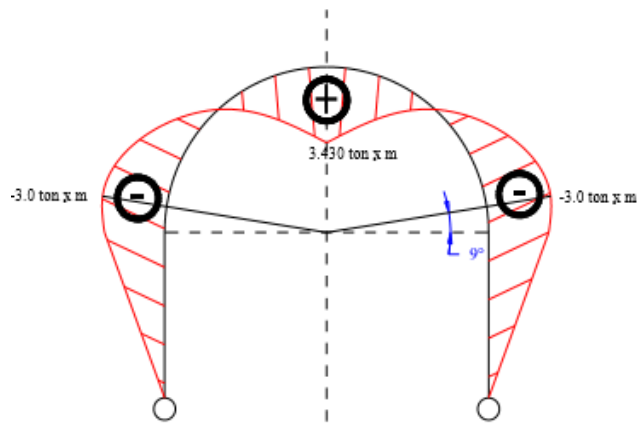
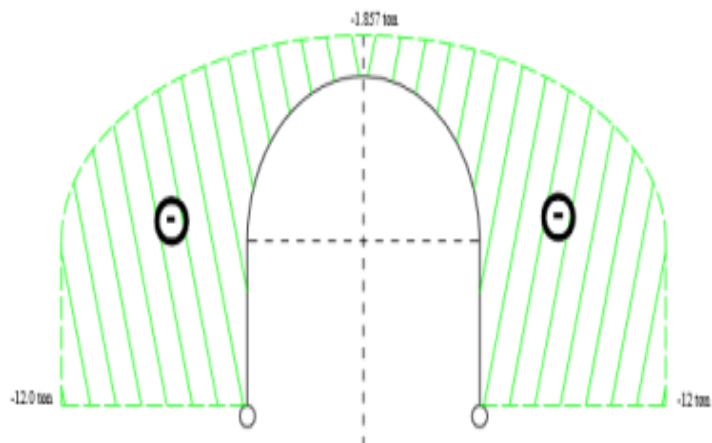


Figura 12. Modelo estático de un arco rígido idealizado de acero. Grafica de Momentos.

Fuente: Hernández Cárdenas Erick J. - Resistencia de materiales.

Figura 14



Fuente: Hernández Cárdenas Erick J. - Resistencia de materiales.

Tabla 14. Metodología de selección de cimbras rígidas (Zona B)

DISEÑO DE CUADROS RIGIDOS METALICOS (Cemal BIRON)														
TIPO DE CUADRO METALICO		<table border="1"> <thead> <tr> <th>Peso</th> <th>Area Seccion</th> <th>Modulo Seccion</th> </tr> <tr> <th>Kg/m</th> <th>F(m2)</th> <th>W(m3)</th> </tr> </thead> <tbody> <tr> <td>29.7</td> <td>0.03887</td> <td>0.0002167</td> </tr> </tbody> </table>	Peso	Area Seccion	Modulo Seccion	Kg/m	F(m2)	W(m3)	29.7	0.03887	0.0002167			
Peso	Area Seccion	Modulo Seccion												
Kg/m	F(m2)	W(m3)												
29.7	0.03887	0.0002167												
Pefil cuadro metalico 6H20														
Tipo de roca (Alfa)		0.5												
Peso especifico del terreno		2.5 Ton/m3												
		<table border="1"> <thead> <tr> <th>RMR</th> <th>Roca</th> <th>Alfa</th> </tr> </thead> <tbody> <tr> <td>> 40</td> <td>Buena</td> <td>0.25</td> </tr> <tr> <td>30 - 40</td> <td>Regular</td> <td>0.5</td> </tr> <tr> <td>< 20</td> <td>Muy Malo</td> <td>1.5</td> </tr> </tbody> </table>	RMR	Roca	Alfa	> 40	Buena	0.25	30 - 40	Regular	0.5	< 20	Muy Malo	1.5
RMR	Roca	Alfa												
> 40	Buena	0.25												
30 - 40	Regular	0.5												
< 20	Muy Malo	1.5												
DIMENSIONES DE LA SECCION DEL CUADRON														
Esfuerzo admisible del acero (Sadm)		25493 ton/m2												
Distancia de posteo, a		1 m												
Anchura efectiva (A)		3 m												
Altura efectiva (H)		3 m												
DETERMINACION DE LAS CARGAS DEL TERRENO SOBRE EL SOSTENIMIENTO														
Carga lineal repartida (qt)		3.8 ton /m												
DIMENSIONES CALCULADAS														
Radio neutro (r)		1.5 m												
Hastial (h)		1.5 m												
METODO DE CALCULO APLICADO		ASD												
FORMULAS DE CALCULO DE REACCIONES Y ESFUERZOS														
$A_y = B_y = \frac{(0.78W + 0.666r)q \cdot r^3}{0.846W^{-3} + 4W \cdot r^2 + 3.57r^3}$														
$M = 0.5e^{-\alpha} r^3 \sin^2 \alpha - A_y (h^2 + x \sin \alpha)$														
$M = -A_y \cdot x$														
$N = -q \cdot \cos^2 \alpha - A_y \sin \alpha$														
$ \sigma = \frac{qr}{F} + \frac{A_y(k + 0.5A_y/q)}{W} \leq Fr$														
$M_{max} = 0.5(r^3 - A_y(N + r))$														
$M_{max} = -A_y(W - 0.5(\frac{r^2}{q}))$														
$M = -A_y$														
$M = -q \cdot r$														
RESULTADOS:														
Reaccion horizontal del terreno en el hastial (Ay)	=	0.9 ton												
Reaccion vertical del terreno en el hastial (q)	=	-5.6 ton												
Angulo donde ocurre el momento maximo	=	8.9 °												
Momento maximo (Mmax)	=	-1.4 ton x m												
Carga total sobre el cuadro (q)	=	11.3 ton												
Esfuerzo maximo sobre el perfil metalico (S)	=	6635.4 ton/m2												
Factor de seguridad	=	3.8												

Fuente: Hernández Cárdenas Erick J. - Resistencia de materiales.

Zona “C”:

L = Claro del túnel = 3.2 m.

r = 1.5 m.

h' = 1.5m. a = 1.0 m (espaciamiento de los arcos).

$\alpha = 1.5$ (condición muy mala).

$\gamma = 2.5 \text{ ton/m}^3$

$q_t = \alpha L \gamma$ carga uniforme en el techo.

$= 1.5 \times 3.2 \text{ m} \times 2.5 \text{ ton/m}^3 \times 1.0 \text{ m}$

$= 12.0 \text{ ton/m}$

$$A_y = \frac{(0.785 \times 1.5 + 0.666 \times 1.5) \times 12 \times (1.5)^3}{0.666(1.5)^3 + \pi(1.5)(1.5)^2 + 4 \times 1.5(1.5)^2 + 1.57(1.5)^3}$$

$A_y = 1.85 \text{ ton}$

$$M = 0.5 \times 12(1.5)^2 \times \sin^2 \alpha - 2.78(1.5 + 1.5 \sin \alpha)$$

$$N = -12 \times 1.5 \cos^2 \alpha - 2.78 \sin \alpha$$

Tabla 12. Tabla de Momentos y carga normal, cimbra rígida, Zona B.

Ángulo en grados	Momento (Ton/m)	Carga Norma (Ton)
0	-4.178	-18,000
5	-4.439	-18.106
10	-4.496	-17.941
15	-4.355	-17.515
20	-4.027	-16.847
25	-3.532	-15.962
30	-2.892	-14.893
35	-2.133	-13.676
40	-1.285	-12.353
45	-0.382	-10.969
50	4.544	-9.571
55	1.459	-8.203
60	2.329	-6.912
65	3.125	-5.739
70	3.817	-4.723
75	4.383	-3.896
80	4.801	-3.286
85	5.058	-2.911
90	5.145	-2.785

Fuente: Elaborado por el autor:

Los valores máximos son los siguientes:

**Figura 15. Modelo estático de un arco rígido idealizado de acero.
Grafica de Momentos.**

$$\alpha = \sin^{-1} \frac{A_y}{q_t r} = \sin^{-1} \frac{1.85}{8 \times 1.5} = \sin^{-1} 0.154$$

$$M_{max} = -A_y \left(h' + 0.5 \frac{A_y}{q_t} \right)$$

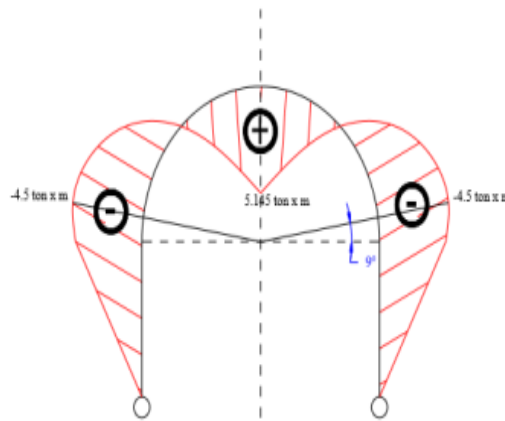
$$= -2.78 \left(1.5 + 0.50 \frac{2.78}{12} \right)$$

$$= -4.5 \text{ ton.m}$$

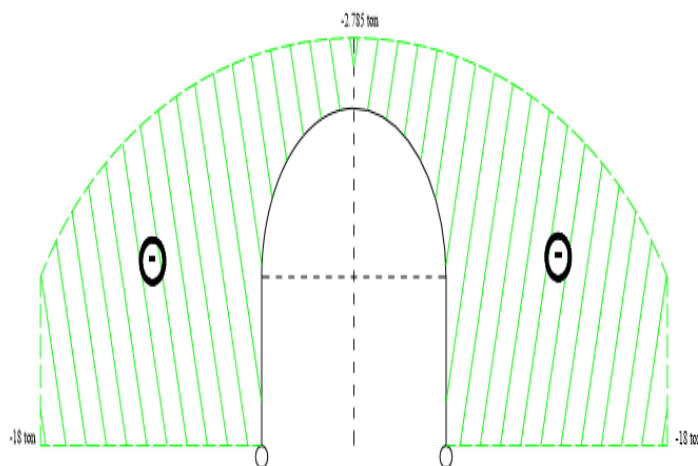
$$N_1 = -q_t r = 12 \times 1.5$$

$$= -18.0 \text{ ton}$$

**Figura 15. Modelo estático de un arco rígido idealizado de acero.
Grafica de Momentos.**
ZONA C



Fuente: Hernández Cárdenas Erick J. - Resistencia de materiales.



Fuente: Hernández Cárdenas Erick J. - Resistencia de materiales.

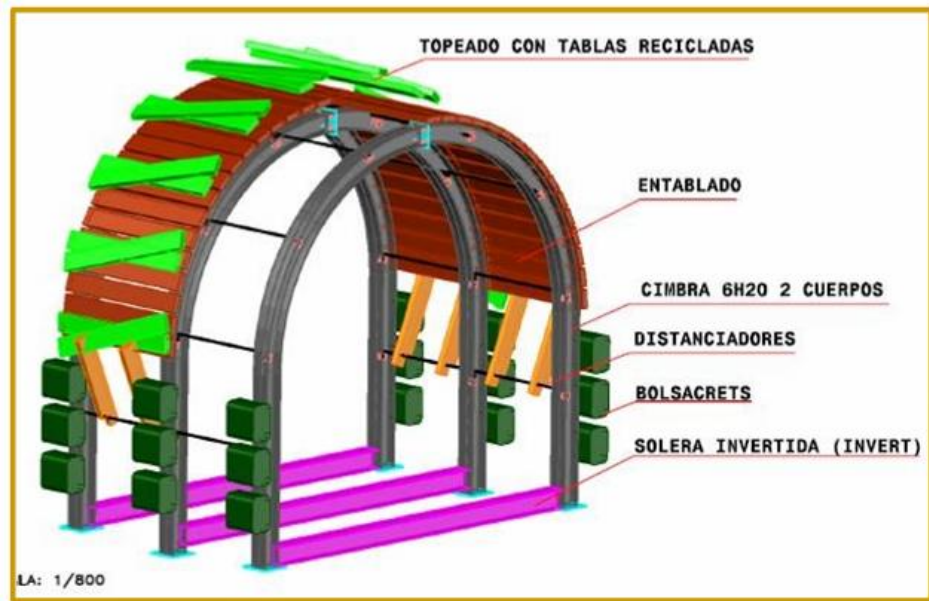
Figura 16. Modelo estático de un arco rígido idealizado de acero. Grafica de Esfuerzo norma.

Tabla 13. Metodología de selección de cimbras rígidas. (Zona C)

DISEÑO DE CUADROS RIGIDOS METALICOS (Cemal BIRON)		
TIPO DE CUADRO METALICO		
	Peso	Area Seccion
	Kg/m	F(m2)
Perfil de cuadro metalico 6H20	29.7	0.00375
		Modulo Seccion
		W(m3)
		0.0002167
Tipo de roca (Alfa)	0.62	
Peso especifico del terreno	2.5	ton/m3
	RMR	Roca
	> 40	Buena
	30 - 40	Regular
	< 20	Muy Malo
	Alfa	
		0.25
		0.5
		1.5
DIMENSIONES DE LA SECCION DEL CUADRO		
Esfuerzo admisible del acero (Sadm)	25493	ton/m2
Distancia de posteo, a	1	m
Anchura efectiva (A)	3	m
Altura efectiva (H)	3	m
DETERMINACION DE LAS CARGAS DEL TERRENO SOBRE EL SOSTENIMIENTO		
Carga lineal Repartida (qt)	4.7	ton/m
DIMENSIONES CALCULADAS		
Radio Neutro, (r)	1.5	m
Hastial (h')	1.5	m
METODO DE CALCULO APLICADO		
	ASD	
FORMULAS DE CALCULO DE REACCIONES Y ESFUERZOS		
$A_y = B_y = \frac{(0.78W + 0.666r)q.r^3}{0.846W^{-3} + 4W.r^2 + 3.57r^3}$		
$M = 0.5e^{-\alpha} r^3 \sin^2 \alpha - A_y (h^2 + x \sin \alpha)$		
$M = -A_y \cdot x$		
$N = -q \cdot \cos^2 \alpha - A_y \sin \alpha$		
$ \sigma = \frac{qr}{F} + \frac{A_y(k + 0.5A_y/q)}{W} \leq Fr$		
$M_{max} = 0.5(r^3 - A_y(N + r))$		
$M_{max} = -A_y(W - 0.5(\frac{x_y}{q}))$		
$M = -A_y$		
$M = -q \cdot r$		
RESULTADOS:		
Reaccion horizontal del terreno en el hastial (Ay)	=	1.1 ton
Reaccion vertical del terreno en el hastial (q)	=	-7 ton
Angulo donde ocurre el momento maximo	=	8.9 °
Momento maximo (Mmax)	=	-1.7 ton x m
Carga total sobre el cuadro (q)	=	14 ton
Esfuerzo maximo sobre el perfil metalico (S)	=	9908.5 ton/m2
Factor de seguridad	=	2.6

Fuente: Hernández Cárdenas Erick J. - Resistencia de materiales.

Figura 19. Esquema del sostenimiento con cimbras rígidas



Fuente: Hernández Cárdenas Erick J. - Resistencia de materiales.

2.2.5. Cimbras Cedentes

a) Descripción de los arcos cedentes

Componentes y calidades:

Los arcos cedentes se componen de dos o tres secciones. Para los arcos de 2 secciones, ambas mitades deslizan uno respecto a la otra. En el caso de 3 secciones, la sección superior se desliza entre los elementos laterales. Aproximadamente cada 15 días, los elementos tensores se aflojan y los arcos se deslizan y convergen; de esta manera, los esfuerzos se aminoran en ellos y se eliminan las deformaciones. Para el rango de los tamaños de las excavaciones de la mina Cerro SAC, las cimbras deslizantes comúnmente utilizadas son:

Tabla 14. Cimbras omega usadas en la mina Cerro SAC.

CIMBRAS		
TIPO	N° PIEZAS	DIMENSIONES
THN - 21	2	3,00 X 3,2
THN . 29	2	3,00 X 3,2

Fuente: Elaborado por el investigador

Las cimbras THN-21, perfil Toussaint y Heinzmann de 21 kg/m y de manera similar se explican los demás perfiles, siendo las cimbras deslizantes más robustas de Cerro SAC la THN-34 que se utilizan para condiciones de carga mayores. Es decir, en las zonas con peor condición de roca. Los arcos cedentes, durante los años 2013 al 2018 ha ido desplazando a las cimbras rígidas en la mina Cerro SAC extendiéndose su uso en un 60% del total de cimbras utilizadas. Generalmente las encontramos en las labores de desarrollo.

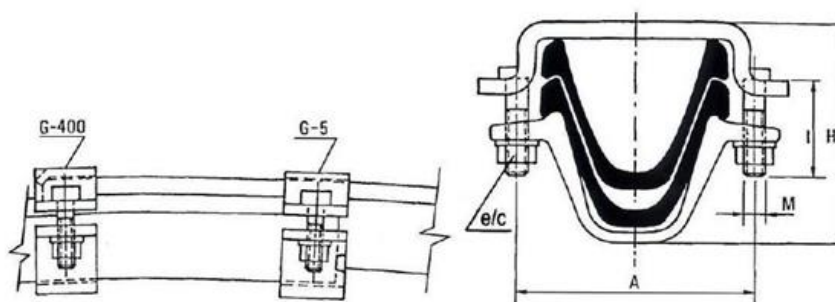
Figura 13. Sección de cimbras deslizante omega.



- 1) Una unión abrazando los perfiles, provee resistencia a la flexión.
- 2) Perfil omega de las cimbras deslizantes.
- 3) Tornillos, que apretados deben proveer una correcta resistencia al deslizamiento.
- 4) El rozamiento entre perfiles y entre perfiles y grapas.
- 5) Características estáticas y equilibrado:
 - Resistencia al pandeo.
 - Resistencia a la deformación en la zona plástica.

Fuente: Hernández Cárdenas Erick J. - Resistencia de materiales.

Figura 18. Sección de cimbras deslizante omega.



Fuente: Hernández Cárdenas Erick J. - Resistencia de materiales.

Tabla 15. Dimensiones de las grapas de la cimbra T-H (omega).

Datos Técnicos		N 16.5	N - 21	N - 29	N - 36
Peso de la Grapa (3- 400 o G - 5)	(kg)		4.17	8.8	10
Par de Apriete	(kg - m)		25 - 30	53 - 40	40 - 45
Dimensiones	A (mm)		155	186	212
	H (mm)		160	185	205
	c/c (mm)		26	32	32
	M		M - 20	M - 24	M - 24
	I (mm)		90	90	90

Fuente: Elaborado por el investigador

Procedimiento de instalación.

El procedimiento y las consideraciones de seguridad para la instalación de las cimbras deslizantes son muy similares a las indicadas para las cimbras rígidas.

La diferencia radica que estas cimbras usarán abrazaderas y pernos que unirán a las partes adyacentes traslapadas, y no solo será suficiente pernos y tuercas como en el caso de las cimbras rígidas.

Control de calidad.

Los parámetros que se deben tener en cuenta para la perfecta colocación de un cuadro son los siguientes:

Las cimbras deben estar completamente verticales, aceptándose una inclinación máxima de $\pm 3^\circ$ con respecto a la vertical.

Las cimbras se deben instalar de manera perpendicular al eje de la labor.

Si los perfiles supuestos son paralelos, el deslizamiento queda asegurado, y las dimensiones del cuadro colocado serán las correctas. Por el contrario, si los perfiles superpuestos no son paralelos, puede suceder que el cuadro abra la boca hacia fuera o hacia adentro. En el primer caso la distancia entre los pies del cuadro es menor, en el segundo caso, la distancia entre los pies del cuadro es mayor.

-Solape adecuado en las uniones.

- En cuanto a la longitud del solape, hay que tener en cuenta, que si es la correcta, los cuadros tendrán dimensiones previstas. Si la superposición es menor de la debida, la distancia entre los pies será menor que la prevista, si la superposición es mayor que la prevista, la distancia entre los pies será mayor.

- Apriete adecuado en las grapas de unión.

- Colocado el cuadro con las dimensiones correctas, es necesario atornillar fuertemente las grapas. En la tabla 2.18 se indican los pares de apriete recomendados para los diferentes tipos de perfiles.

- Resistencia conveniente del conjunto, que depende de que estén colocados todos los tirantes o distanciadores.

- Se recomienda de manera general el empleo de distanciadores de cuadro a cuadro. Deben colocar a una distancia suficiente de las grapas para que

no interfieran en el deslizamiento normal de los cuadros. No colocar nunca distanciadores sobre las grapas de los cuadros.

- Estrecho o apretado contacto entre la cimbra y el contorno de la roca a la cual soporta en todo su perímetro, a fin de desarrollar tempranamente su capacidad de sostenimiento, antes de que ocurran deformaciones significativas hacia el interior de la excavación.

- La supervisión de la mina no aprobará ninguna cimbra que esté mal cimentada, no conserve su verticalidad ni su alineamiento; asimismo, si éstas no se encuentran correctamente topeadas a la superficie de la roca.

Diseño de arcos deslizantes

Una de las cuestiones más importantes es la elección del tipo de cuadro más conveniente. Existen una serie de factores que afectan al tipo de cuadro a escoger tales como la litología, buzamiento de las capas, vida útil que se prevé de la galería etc. Y como consecuencia de esos factores se puede acudir a diferentes tipos de cuadro en función de:

Kg/m de acero

Nº de elementos del cuadro.

Disposición de los elementos (simétrico o asimétrico).

Convergencia de las patas del cuadro.

Etc.

Cálculo estimado de los arcos cedentes.

Los arcos cedentes al disminuir 30 ó 40 cm de altura, no pueden proporcionar un modelo estático para los cálculos. La estimación de las dimensiones se hace según el criterio de convergencia del camino principal.

Las fórmulas y las tablas siguientes hacen estimaciones de las condiciones para los ademes cedentes en las minas alemanas.

$$K = -78 + 0.666H + 4.3mK_t + 7.7\sqrt{10K_f} \dots\dots\dots(2.18)$$

$$K' = -58 + 0.039H + 3.7mK_t + 6.6\sqrt{10K_f} \dots\dots\dots(2.19)$$

$$Y = 3.5 + 0.23K \dots\dots\dots(2.20)$$

En donde:

K = Convergencia final, en por ciento.

K' = Hinchazón del suelo, en por ciento.

Y = Cierre de los lados, en por ciento.

H = Profundidad de la entrada, en metros.

m = Espesor del manto, en metros.

K_t = Coeficiente, según el ademe de las nervaduras de la entrada (tabla 2.9).

K_f = Coeficiente según la roca del suelo (tabla 2.10).

K'/K < 0.7 perfiles cedentes. 26 a 29 kg/m.

K'/K > 0.7 perfiles cedentes. 30 a 36 kg/m.

Tabla 16. Coeficiente K_t, según el ademe de las nervaduras laterales de la entrada.

Ademe de las nervaduras laterales de la entrada	K _t
Materiales solidificados como anhidrita o concreto fluido	1
Cuñas de madera	2
Relleno de mano	3

Fuente: Elaborado por el investigador

Tabla 17. Coeficiente Kf, según la roca del techo.

Roca de techo	Kf
Arenisca	1
Lutita Arenosa	2
Lutita	3
Roca muy deformada	4
Carbón	5
Carbón + Lutita + Roca deformada	6

Fuente: Elaborado por el investigador

Aplicación en la mina Cerro SAC:

El tamaño de los arcos Toussaint-Heinzmann que se van a utilizar en las diversas zonas de la mina Cerro SAC.

Es solo aplicable a zonas expansivas, entonces solo se evaluará en la zona C.

Zona “C”:

$$H = 370$$

$$m = 10$$

$$K_t = 2$$

$$K_f = 4$$

$$K = -78 + 0.066x370 + 4.3x10x2 + 7.7\sqrt{10x4}$$

$$K = 81.12\%$$

$$K' = -58 + 0.039x370 + 3.7x10x2 + 6.6\sqrt{10x4}$$

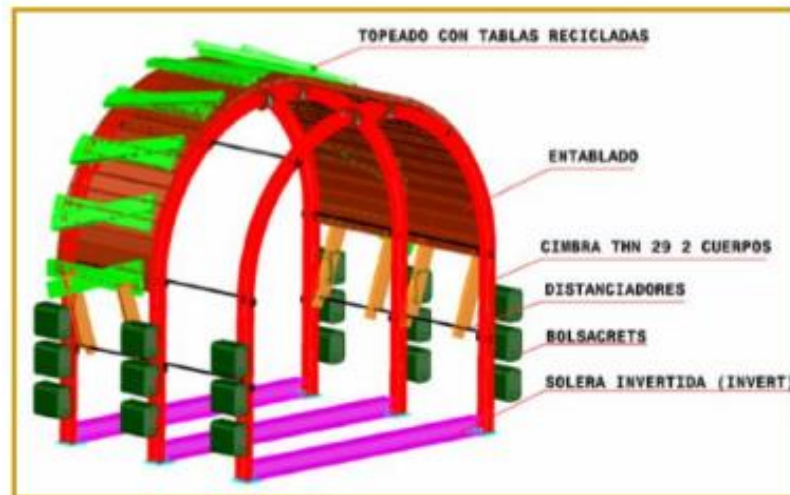
$$K' = 72.12\%$$

$$\frac{K'}{K} = \frac{72.12}{81.12} = 0.89$$

Para cubrir la convergencia, se deberá utiliza un perfil Toussaint-

Heinzmann de 34 Kg/m. tal como se muestra en la figura 20.

Figura 20. Labor sostenimiento con cimbras deslizantes.



Fuente: Hernández Cárdenas Erick J. - Resistencia de materiales.

2.3 DEFINICIÓN DE TÉRMINOS BÁSICOS

Perfil del Acero: Forma o figura del corte en sección transversal de una viga de acero. Entre las usadas en la mina Cerro SAC tenemos el perfil “H” y omega.

Marchavantes: Pueden ser tablas o rieles de 3 metros de longitud, con un extremo en punta, que sirve para controlar los derrumbes del techo de una labor en avance, se usa antes de colocar el sostenimiento.

Invert: Solera invertida que sirve aumentar la resistencia de las cimbras frente a las presiones laterales.

Cáncamos: Estacas de fierro, acero o madera, dentro de un taladro de 2 pies que se anclan con la finalidad de servir de punto de anclaje, apoyo o sujeción.

Encostillado de Madera: Entablado de la parte lateral de una cimbra con la finalidad de controlar el desplome de la roca de las paredes de una labor.

Actividad Minera. - Es el ejercicio de las actividades de exploración, explotación, labor general, beneficio comercialización, y transporte minero en concordancia con la normatividad vigente.

Minimizar: Reducir al mínimo volumen del polvo y otras emisiones a la atmósfera: el polvo puede ser un problema serio en regiones áridas y semiáridas si existen centros urbanos en la cercanía de la explotación minera. Aun si la zona no está habitada el polvo afectará a la vegetación. Si las hojas se recubren de polvo disminuye la capacidad de fotosíntesis de la planta. Por otra parte, la obstrucción de las estomas impedirá la absorción de CO₂.

Tirantes o Distanciadores: Fierro corrugados de diámetro ¾”, de 1m de longitud que sirve para distanciar de manera homogénea y unir una a una las cimbras adyacentes.

Topeado de Cimbras: Es el relleno del espacio entre el entablado de las cimbras y las paredes de la excavación, de tal manera que quede lleno y apretado.

Convergencia: Tendencia de una excavación a cerrarse por efecto de las presiones circundante a la labor.

2.4 FORMULACIÓN DE HIPÓTESIS

2.4.1 HIPÓTESIS GENERAL

Sí optimizo las cimbras, entonces se mejora la seguridad, en las labores subterráneas en la E.C.M. Santa Catalina, UEA Cerro SAC – 2018.

2.4.2 HIPÓTESIS ESPECÍFICOS

a) Sí se determina el tipo de cimbra, se mejora favorablemente la seguridad,

en la E.C.M. Santa Catalina, UEA Cerro SAC - 2018”.

b) Sí se determina los parámetros técnicos de las cimbras, se mejora la seguridad en las labores subterráneas de la E.C.M. Santa Catalina,

UEA

Cerro SAC - 2018”.

2.5 IDENTIFICACIÓN DE VARIABLES

INDEPENDIENTE:

X: = Optimización de las Cimbras

Dimensiones:

* Tipos de cimbras

* Parámetros de las cimbras

DEPENDIENTE:

Y: = Sostenimiento de Rocas en Labores Subterráneas

Dimensiones:

* Roca Buena

* Roca Mala.

2.6 DEFINICIÓN OPERACIONAL DE VARIABLES E INDICADORES

2.6.1 CUADRO DE OPERACIONALIDAD DE LAS VARIABLES

VARIABLE INDEPENDIENTE	DEFINICION CONCEPTUAL	DEFINICION OPERACIONAL	DIMENSION	INDICADOR
X:= Optimización de las Cimbras	Viene hacer el uso nuestras alternativas de control para las deformaciones aceleradas. Autor: A. Bustamante Murillo Año: 2008. UNI, Lima	Las cimbras metálicas se utilizan en terrenos de tipo IV a V, por la ECM Santa Catalina.	* Tipos de cimbras * Parámetros de las cimbras	* Velocidad de deformación. * Tiempo de vida.

VARIABLE DEPENDIENTE	DEFINICION CONCEPTUAL	DEFINICION OPERACIONAL	DIMENSION	INDICADOR
<p>Y: = Optimización del uso de cimbras para mejorar la seguridad en las labores subterráneas de la E.C.M. Santa Catalina, UEA Cerro SAC - 2018”</p>	<p>Viene hacer el uso nuestras alternativas de control para las deformaciones aceleradas. Autor: A. Bustamante Murillo Año: 2008. UNI, Lima</p>	<p>Las cimbras metálicas se utilizas en terrenos de tipo IV a V, por la ECM Santa Catalina.</p>	<p>* Roca Buena * Roca Mala.</p>	<p>* Grado de resistencia. * Grado de resistencia</p>

2.6.2 VARIABLE DEPENDIENTE, INDICADORES E ÍNDICES -

Los indicadores de estas variables son accesibles en su manipulación.

CAPÍTULO III

METODOLOGÍA Y TÉCNICAS DE INVESTIGACIÓN

3.1 TIPO DE INVESTIGACIÓN

Tiene la característica aplicativa en un contexto mixto (cualitativo y cuantitativo). En donde se relaciona ambas variables de estudio, dada la importancia del sostenimiento en la mina Cerro SAC. – Pasco por las condiciones rocosas de mala a muy mala, se tiene especial cuidado en el diseño, elección de la cimbra y empaquetamiento con bolsa crest.

APLICATIVO: En razón que utilizamos las cimbras de acero con el empaquetamiento de bolsa crest (tamales).

3.2 MÉTODOS DE INVESTIGACIÓN

En el presente trabajo de investigación se empleó el enfoque específico.

Por la optimización del uso de la cimbra de acero para el sostenimiento de rocas en la mina subterránea.

3.3 DISEÑO DE INVESTIGACIÓN

Para el desarrollo del estudio se usó el diseño – experimental, porque nos permite determinar planteamientos operacionales en la determinación de la vida útil técnicamente de los tipos de las cimbras y prever la carga de la masa rocosa a la cual está sometida el elemento de seguridad y nos permitirá encontrar el soporte de la cimbra adecuada.

3.4 POBLACIÓN Y MUESTRA

3.4.1 POBLACIÓN

La población de estudio comprende el macizo rocoso que pertenece a las labores mineras de la E.C.M. Santa Catalina, UEA Cerro SAC – 2018.

3.4.2 MUESTRA

Para el presente estudio la muestra es no probabilística, son datos de las labores subterráneas (galerías y cruceros) desarrolladas en la E.C.M. Santa Catalina, UEA Cerro SAC – 2018.

3.5 TÉCNICAS E INSTRUMENTOS DE RECOLECCIÓN DE DATOS

3.5.1 Técnica

Monitoreo de convergencia de las cimbras

Al realizar una excavación subterránea se rompe el equilibrio de fuerzas dentro del macizo rocoso, apareciendo una serie de tensiones radiales en el perímetro de la superficie excavada. Dichas tensiones tienden a cerrar el hueco abierto, esta tendencia se llama CONVERGENCIA.

Tanto las cimbras rígidas como deslizante llegado a su límite de deformación elástica, muestran deformaciones laterales y/o verticales.

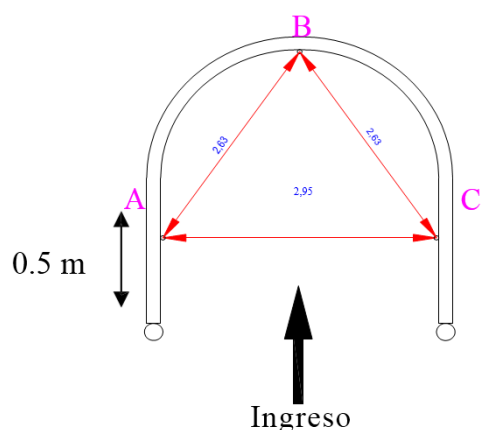
En la mina Cerro SAC, la principal causa del deterioro de las cimbras son las presiones laterales por lo que monitoreo de convergencias consiste en

la toma de medidas de la dimensión lateral AC (ancho de las cimbras), eventualmente se han realizado controles de las dimensiones AB y BC (fig.7.2), el cual nos ofrece resultados a corto y a mediano plazo.

Resultados a corto plazo:

Los resultados a corto plazo son estimaciones y deducciones a partir de sucesos del momento, para lo cual se realizan mediciones de manera periódica y se registra en un formato en Excel, con estas medidas se determina la VDL (Velocidad de Deformación Lateral) y se estima el tiempo de vida de las cimbras.

Figura 21. Esquema ilustrativo de la medición de convergencias



Fuente: Hernández Cárdenas Erick J. - Resistencia de materiales.

3.5.2 Instrumentos

Para dicho trabajo de investigación se emplearon los siguientes: instrumentos.

TAPE EXTENSOMETER THE GEOKON/EALEY MODEL 1610.

Precisión = +/-0.01mm.

Este equipo nos permitirá realizar un monitoreo minucioso en las tres dimensiones (AC, AB, BC) de la cimbra. EL DISTANCEMETER LÁSER/LEICA DISTO A5

Precisión de +/- 2mm y con rango de medición de 0.05-200 metros.

Este equipo nos permitirá un control con mayor rapidez y con un grado aceptable de precisión. Se usa solo para el control de la dimensión AC de la cimbra.

3.6 TÉCNICAS DE PROCESAMIENTO Y ANÁLISIS DE DATOS

Para el procesamiento y análisis de costos se realizó mediante el cálculo matemático y el uso del EXCEL que facilito la demostración y la presentación de datos en gráficos en líneas 2D, en donde se interpretara los resultados de los costos de madera y el empaquetamiento con costalillos de material estéril planteado por la investigación de dicha tesis.

3.6.1 Diagrama de flujo del procesamiento de datos

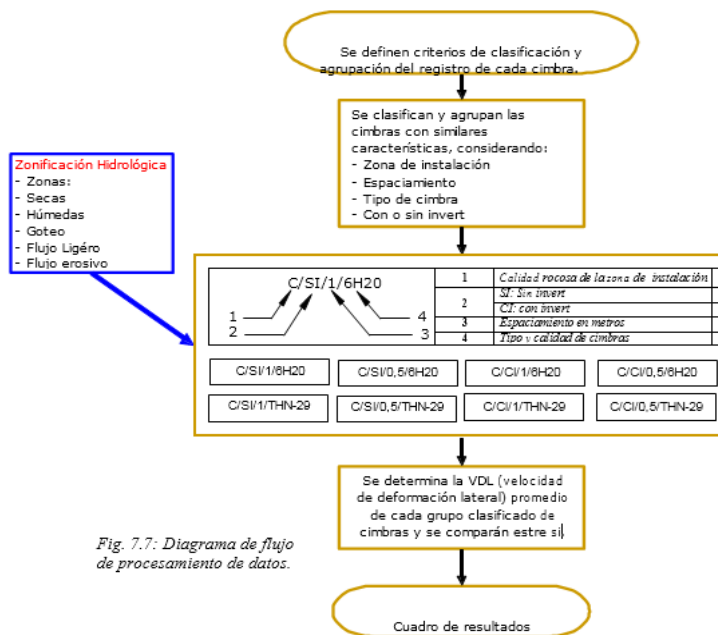


Fig. 7.7: Diagrama de flujo de procesamiento de datos.

Fuente: Hernández Cárdenas Erick J. - Resistencia de materiales.

3.7 TRATAMIENTO ESTADÍSTICO

La población de estudio comprende el macizo rocoso que pertenece a las labores mineras como son:

Rampa (-) 4070

Nv. 3950 Bp NW.

Nv. 3930 Bp SE.

Nv. 3930 Bp S E E -1

Nv. 3910 Bp SE.

La muestra para el presente estudio es no probabilística.

3.8 SELECCIÓN, VALIDACIÓN Y CONFIABILIDAD DE LOS INSTRUMENTOS DE INVESTIGACIÓN

Para mejorar la confiabilidad del sostenimiento, deben cumplirse ciertas condiciones como:

- Las cimbras se deben instalar de manera perpendicular (90°) al eje de la labor o en su defecto todos los tirantes o distanciadores deben estar colocados de manera correcta, ya que de esto depende que el conjunto de cimbras resista adecuadamente para de esa manera asegurar la integridad de los colaboradores en las siguientes labores:

Rampa (-) 4070

Nv. 3950 Bp NW.

Nv. 3930 Bp SE.

Nv. 3930 Bp S E E -1

Nv. 3910 Bp SE.

3.9 ORIENTACIÓN ÉTICA

en el presente trabajo de investigación tiene la finalidad de optimizar las cimbras para mejorar la seguridad en las labores subterráneas en la E.C.M. Santa Catalina, UEA Cerro SAC – 2018, así mismo identificar cómo influye el tipo de cimbra para mejorar la seguridad en las labores subterráneas además de determinar los parámetros técnicos de las cimbras para mejorar la seguridad en las labores subterráneas en la E.C.M. Santa Catalina, UEA Cerro SAC – 2018.

CAPÍTULO IV

RESULTADOS Y DISCUSIÓN

4.1 DESCRIPCIÓN DEL TRABAJO DE CAMPO

El presente estudio de investigación se realizó en las instalaciones de la Empresa Administradora Cerro SAC - Pasco específicamente en mina subterránea en las siguientes labores:

Rampa (-) 4070

Nv. 3950 Bp NW.

Nv. 3930 Bp SE.

Nv. 3930 Bp S E E -1

Nv. 3910 Bp SE.

4.1.1 Ubicación y acceso

El yacimiento pertenece a la Empresa Administradora Cerro SAC - Pasco se ubica en la parte Central de nuestro País y está localizado al NE de la Ciudad de Lima, en el flanco Occidental de la Cordillera Central de los Andes del Perú. Geopolíticamente se encuentra entre los Distritos de Chaupimarca,

Yanacancha y Simón Bolívar, en el Departamento de Pasco, Ubicada entre las coordenadas:

10°42' E.S.

76°15' W.

Coordenadas UTM, 8' 819, 500 Norte.

363,000 Este,

Altitud de 4,382 m.s.n.m.

Topografía

Su suelo presenta un relieve muy accidentado. Se encuentra una formación morfológica llamada Nudo de Pasco, que es un centro de dispersión de aguas, en cuyas vertientes nacen los ríos Huallaga, Mantaro y Pachitea. Abarca zonas andinas y selváticas. Clima Variado muy frío y seco en las cordilleras. Templado en las quebradas y cálido en la zona montañosa.

Las lluvias son abundantes durante el invierno. En la zona alto andina, entre enero a abril caen granizadas y fuertes nevadas, temperaturas bajo 0° C.

En la Ceja de Selva, el clima es templado-cálido, con temperaturas por encima de 20°C en el día y menos de 15°C en las noches.

En la Selva Alta y Baja el Clima es tropical, con temperaturas diurnas superiores a 25°C.

4.1.2 Mina subterránea de la empresa Administradora Cerro S.A.C. – Pasco

Desde los años de 1900 a 1974, la Cerro de Pasco Corporation de capital norteamericano explotó largamente los minerales de alta ley de este suelo, hasta que llegó el Gobierno de Velasco que nacionalizó y constituyó el conglomerado minero metalúrgico de Centromin Perú.

Es el principal productor de plata y plomo y la segunda mayor productora de zinc del Perú. Asimismo, Volcan está posicionada dentro de las diez principales empresas productoras de zinc, plata y plomo del mundo.

4.1.3 Caracterización del área de trabajo

Para la realización de esta tesis se eligieron las zonas de mayor deformación ubicándose estos generalmente en el nivel y en la zona de las Galerías afectada por el ángulo de desplome o fracturamiento de subsidencia. Las labores consideradas para la presente tesis se detallan a continuación:

RAMPA (-) 4070

La rampa negativa 4070 se encuentra entre los niveles 4090 al 4070 se encuentra excavada dentro de la zona A según la zonificación de la mina Cerro SAC, ($GSI = MF/R$ y $RMR \geq 30$). En esta rampa se observan desde áreas secas a flujos ligeros ($Q = 0 - 2$ l/s) que se infiltran por las fracturas inducidas por la subsidencia. Actualmente esta rampa se encuentra entre los ángulos de fracturamiento y desplome del cono de subsidencia. Al 5 de noviembre del 2013 se tienen en la rampa 4070 aproximadamente 180 cimbras en este tramo, de las cuales se seleccionan a 27 cimbras en donde se incluyen muestras de cada tipo de la siguiente manera 13 del tipo 6H20 4 THN-21, 5 Octogonal y 5 del tipo 4H13, y estas a su vez se encuentran distribuidas a lo largo de toda la rampa (-).

NV 3950 BP NW

Las zonas donde se realizó esta excavación está dentro de las zonas C y B. Sus condiciones hidrogeológicas varían desde áreas secas a húmedas. ($Q = 0 - 0.5$ l/s). Ubicado en el nivel 3950 al lado Nor Oeste del By pass de este nivel. Se controlaron las 46 primeras cimbras de este BP, ya que dicho tramo se

conservó hasta los últimos días de explotación de nivel. Las cimbras instaladas son en su mayoría de tipo 6H20 y algunas del tipo 4H13.

NV 3950 BP SE

Las cimbras están instaladas en la zona C. Las cimbras son del tipo 6H20. Sus condiciones hidrogeológicas varían desde áreas secas a húmedas. ($Q = 0 - 0.5$ l/s). Ubicado en el nivel 3950 al lado Sur Este del By Pass de este nivel. Se controló las 33 primeras cimbras ya que este se conservó hasta los últimos días de la explotación de este nivel.

NV 3930 BP SE

Las cimbras están instaladas en la zona C. Las cimbras de sostenimiento son del tipo 6H20 y THN 29 como reforzamiento. Sus condiciones hidrogeológicas varían desde áreas húmedas a Goteo. ($Q = 0.3 - 1$ l/s). Ubicado en el nivel 3930 al lado Sur Este del By Pass de este nivel. Se controló las 100 primeras cimbras ya que este se conservó hasta los últimos días de la explotación de este nivel.

NV 3930 BP SE-I

Las cimbras se encuentran instaladas en la zona C. Sus condiciones hidrogeológicas varían desde áreas húmedas a Goteos. ($Q = 0.3 - 1$ l/s). Ubicadas a continuación del BP SE de este nivel donde se controlaron las 35 primeras cimbras en su mayoría fueron TNH-29 y algunas del tipo 6H20.

NV 3910 BP SE

Las cimbras están ubicadas en la zona C y son del tipo THN-29. Presenta desde goteos a flujos ligeros de agua con un ($Q = 0.5 - 2$ l/s) lo cual ocasiona que en esta zona de roca calcárea se esponje a mayor velocidad sufriendo las cimbras deformaciones por presiones laterales de magnitudes mucho mayores

a las anteriormente vistas. Ubicado en el nivel 3910 en el By Pass (-) del lado Sur Este. Se tomaron las 24 primeras cimbras para su respectivo control y análisis.

4.2 PRESENTACIÓN, ANÁLISIS E INTERPRETACIÓN DE RESULTADOS

Cimbra tipo octogonal:

$$\text{VDL}^* (\text{cm/día}) = 0,10$$

$$\text{Tiempo de vida (meses)} = 17$$

Cimbra tipo 4H13:

$$\text{VDL}^* (\text{cm/día}) = 0,03$$

$$\text{Tiempo de vida (meses)} = 64$$

Cimbra tipo THN - 21:

$$\text{VDL}^* (\text{cm/día}) = 0,02$$

$$\text{Tiempo de vida (meses)} = 83$$

Cimbra tipo 6H20:

$$\text{VDL}^* (\text{cm/día}) = 0,01$$

$$\text{Tiempo de vida (meses)} = 167$$

Basado en los datos obtenidos en el uso de las cimbras en la Empresa Administradora Cerro S.A.C., para lograr nuestro objetivo se cumpliera se tuvo que mejorar el sostenimiento con cimbras para lo cual se requirió de un proceso secuencial que nos llevó al estudio de la investigación como nos muestra los resultados.

4.3 PRUEBA DE HIPÓTESIS

Para validar mi hipótesis tuve que apoyarme en las siguientes tablas:

- Tabla 18. Propiedades químicas según las normas del acero (Fuente: Hernández Cárdenas Erick J. - Resistencia de materiales.)

- Tabla 19. Propiedades mecánicas según las normas del acero (Fuente: Hernández Cárdenas Erick J. - Resistencia de materiales.)
- Tabla 20. Capacidad de curvado (Fuente: Elaborado por el investigador.)
- Tabla 21. Propiedades geométricas según el perfil estructural (Fuente: Hernández Cárdenas Erick J. - Resistencia de materiales.)
- Tabla 8. Tipos de cimbra usados en la mina Cerro SAC.
(Fuente: Elaborado por el investigador.)
- Tabla 22. Tabla de Momentos y carga normal. Cimbra rígida, Zona A
- Tabla 23. Tabla de Momentos y carga normal. Cimbra rígida, Zona B
(Fuente: Elaborado por el investigador)

4.4 DISCUSIÓN DE RESULTADOS

- Si asumimos el caso de un terreno en el cual las tensiones que soporta la galería son muy elevadas debemos ir a cimbras deslizantes en los cuales el pie de apoyo sea vertical o en todo caso convergente.
- En cuanto al número de elementos y a la disposición de los mismos depende de la pendiente del terreno.

Cuando existen presiones laterales se deben un comportamiento aceptable al emplear los arcos deslizantes de dos elementos.

Al iniciar el empaquetado de las cimbras a una altura de 1.5 m, para rocas similares al tipo C tienen una velocidad de deformación lateral mucho mayor, con una certeza mas probable.

CONCLUSIONES

1. Se concluye el presente estudio basado en la influencia del uso de las cimbras en la Empresa Administradora Cerro S.A.C., lo cual nos muestra el tiempo de vida por cada uno de los tipos de cimbras.
2. Para lograr nuestro objetivo de mejorar el sostenimiento con cimbras se requirió de un proceso secuencial que nos llevó al estudio de la investigación como nos muestra los resultados siguientes, por lo cual es menester utilizar la cimbra de tipo 6H20 que tiene una duración de 167 meses.

Cimbra tipo octogonal:

$$\text{VDL}^* (\text{cm/día}) = 0,10$$

$$\text{Tiempo de vida (meses)} = 17$$

Cimbra tipo 4H13:

$$\text{VDL}^* (\text{cm/día}) = 0,03$$

$$\text{Tiempo de vida (meses)} = 64$$

Cimbra tipo THN - 21:

$$\text{VDL}^* (\text{cm/día}) = 0,02$$

$$\text{Tiempo de vida (meses)} = 83$$

Cimbra tipo 6H20:

$$\text{VDL}^* (\text{cm/día}) = 0,01$$

$$\text{Tiempo de vida (meses)} = 167$$

RECOMENDACIONES

- 1.- Se recomienda al momento de instalar las cimbras deslizantes se debe tener en cuenta la disposición de los pies de las cimbras que pueden ser verticales, ligeramente convergentes o ligeramente divergentes.
- 2.- Se emplea un modelo u otro según la naturaleza del terreno y la forma en que actúan las presiones.
- 3.- Si suponemos el caso de un terreno en el cual las tensiones que soporta la galería son elevadas debemos ir a cimbras deslizantes en los cuales el pie de apoyo sea vertical o en todo caso convergente.
- 4.- Se recomienda en cuanto al número de elementos y a la disposición de los mismos depende de la pendiente del terreno ya que los conjuntos deslizantes deben disponerse de tal forma que las fuerzas ejercidas sobre la cimbra tiendan al deslizamiento del conjunto y no a la flexión de la cimbra.
- 5.- Se recomienda frente a las presiones laterales se ha obtenido un comportamiento aceptable al emplear los arcos deslizantes de dos elementos. Además de tener en cuenta los criterios técnicos se debe tener en cuenta los criterios operativos.
- 6.- Se recomienda, iniciar el empaquetado de las cimbras a una altura de 1.5 m, para rocas similares al tipo C a pesar de no tener cuantificado su beneficio, de observaciones de campo se sabe que las cimbras empaquetadas a sección completa tienen una velocidad de deformación lateral mucho mayor y es lo más seguro.

BIBLIOGRAFÍA

- BELTRAN VILLANUEVA, Rudy, Sostenimiento en rocas expansivas y deformables, Perú, Trujillo, 6to Congreso Nacional de Minería, 2006, p 7.
- CEMAL, Birön y ERGIN, Arioglu, Diseño de ademes en minas: ademes de acero para los túneles, 1ra ed., México, Limusa, 1987, p. 85112 Del departamento de Ingeniería de minas Universidad Técnica de Estambul. Noriega Editores Editorial Limusa.
- DURO FELGUERA, TEDESA (Técnicas De Entibación S.A.), Cuadros metálicos de entibación, s.n.t., p. 31
- ESPINOZA ZEGARRA, Carlos Ernesto, Mecanización del Sublevel Caving-Yauricocha, Perú, Arequipa, XXVII Convencion Minera, 2005, p. 19.
- HOEK, Evert, Rock engineering Course notes: Tunnels in weak rock New ed., North Vancouver B.C., Canada, December 2000, p. 205-221.
- R.C., Hibbeler, Mecánica de materiales, Tr. José de La Cera Alonso, 6ta ed., México, Pearson, 2006, p. 815-816

ANEXOS

ANEXO 1
MATRIZ DE CONSISTENCIA

“OPTIMIZACIÓN DE LAS CIMBRAS PARA MEJORAR LA SEGURIDAD DE LAS LABORES SUBTERRÁNEAS DE LA ECM SANTA CATALINA, UEA CERRO SAC – 2018”

PROBLEMAS	OBJETIVOS	HIPÓTESIS	VARIABLES	INDICADORES	MÉTODO
<p>PRINCIPAL:</p> <p>¿Cómo optimizar el uso de las cimbras para mejorar la seguridad de las labores subterráneas de la ECM Santa Catalina, UEA CERRO SAC – 2018?</p> <p>ESPECÍFICOS</p> <p>a) ¿Cómo influye el tipo de cimbra para mejorar la seguridad de las labores subterráneas de la ECM Santa Catalina, UEA CERRO SAC – 2018?</p> <p>b) ¿Cuáles son los parámetros técnicos de las cimbras a considerar para mejorar la seguridad de las labores subterráneas de la ECM Santa Catalina, UEA CERRO SAC – 2018?</p>	<p>PRINCIPAL:</p> <p>Optimizar las cimbras para mejorar la seguridad de las labores subterráneas de la ECM Santa Catalina, UEA CERRO SAC – 2018.</p> <p>ESPECÍFICOS</p> <p>a) Identificar cómo influye el tipo de cimbra para mejorar la seguridad de las labores subterráneas de la ECM Santa Catalina, UEA CERRO SAC – 2018.</p> <p>b) Determinar los parámetros técnicos de las cimbras para mejorar la seguridad de las labores subterráneas de la ECM Santa Catalina, UEA CERRO SAC – 2018.</p>	<p>GENERAL:</p> <p>Sí optimizo las cimbras, entonces se mejora la seguridad de las labores subterráneas de la ECM Santa Catalina, UEA CERRO SAC – 2018.</p> <p>ESPECÍFICAS</p> <p>a) Sí se determina el tipo de cimbra, se mejora favorablemente la seguridad de las labores subterráneas de la ECM Santa Catalina, UEA CERRO SAC – 2018.</p> <p>b) Sí se determina los parámetros técnicos de las cimbras, se mejora la seguridad de las labores subterráneas de la ECM Santa Catalina, UEA CERRO SAC – 2018.</p>	<p>INDEPENDIENTE:</p> <p>X: = Optimización de las Cimbras</p> <p>Dimensiones:</p> <p>* Tipos de cimbras</p> <p>* Parámetros de las cimbras</p> <p>DEPENDIENTE:</p> <p>Y: = Sostenimiento de Rocas en Labores Subterráneas</p> <p>Dimensiones:</p> <p>* Roca Buena</p> <p>* Roca Mala.</p>	<p>* Velocidad de deformación.</p> <p>* Tiempo de vida.</p> <p>* Grado de resistencia.</p> <p>* Grado de resistencia</p>	<p>TIPO DE INVESTIGACIÓN: Investigación Aplicada</p> <p>NIVEL DE INVESTIGACIÓN: Nivel descriptivo</p> <p>POBLACIÓN Y MUESTRA:</p> <p>- POBLACIÓN La población de estudio comprende el macizo rocoso que pertenece a todas las labores mineras de la Empresa Santa Catalina – Pasco- 2018.</p> <p>MUESTRA Para el presente estudio la muestra es no probabilística, son datos de las labores subterráneas (galerías y Cruceiros, Chimeneas) desarrolladas en La Empresa Santa Catalina – Pasco - 2018”</p> <p>DISEÑO DE INVESTIGACION. Es del tipo relacional.</p>

Formulación de Variables, Indicadores e Índices.

CUADRO DE OPERACIONALIDAD DE LAS VARIABLES

VARIABLE INDEPENDIENTE	DEFINICION CONCEPTUAL	DEFINICION OPERACIONAL	DIMENSION	INDICADOR
X: = Optimización de las Cimbras	Viene hacer el uso nuestras alternativas de control para las deformaciones aceleradas. Autor: A. Bustamante Murillo Año: 2008. UNI, Lima	La cimbra metálica se utiliza en terrenos de tipo IV a V, por la ECM Santa Catalina.	* Tipos de cimbras * Parámetros de las cimbras	* Velocidad de deformación. * Tiempo de vida.

VARIABLE DEPENDIENTE, INDICADORES E ÍNDICES

VARIABLE DEPENDIENTE	DEFINICION CONCEPTUAL	DEFINICION OPERACIONAL	DIMENSION	INDICADOR
Y: = Optimización del uso de cimbras para mejorar la seguridad en las labores subterráneas de la E.C.M. Santa Catalina, UEA Cerro SAC - 2018"	Viene hacer el uso nuestras alternativas de control para las deformaciones aceleradas. Autor: A. Bustamante Murillo Año: 2008. UNI, Lima	La cimbra metálica se utiliza en terrenos de tipo IV a V, por la ECM Santa Catalina.	* Roca Buena * Roca Mala.	* Grado de resistencia. * Grado de resistencia

- Los indicadores de estas variables son accesibles en su manipulación.

ANEXO N° 2

Ubicación de la Empresa Administradora Cerro SAC - Pasco



ANEXO N° 3

Galería subterránea de la Empresa Administradora Cerro SAC - Pasco



ANEXO N° 4
CINTA EXTENSOMETRICA

